



MOTOFALCIATRICI

MOTOR MOWERS



AEBI

| Pos. | Codice Originale | Codice RIMA | Descrizione Description | Applicazione Application | Conf. Pack. |
|--------------------------------------|------------------|-------------|---------------------------------------------|--------------------------|-------------|
| BARRA DI TAGLIO Cutterbar | | | | | |
| 01 | DIN75R | RM13-002 | Sezione lama rigata 2mm | | 25 |
| | DIN80R | RM13-001 | Sezione lama rigata | | 25 |
| 02 | A34 | RM13-028 | Piastrina dente | | 1 |
| | AM22518/1 | RM13-019 | Dente doppio | | 1 |
| | AM22518/1/1 | RM13-019/1 | Dente doppio RM | | 1 |
| | AM24071/1 | RM13-050 | Dente doppio Mulching | | 1 |
| | AM8859/4 | RM13-045 | Dente doppio A73N | | 1 |
| | AM8859/4/1 | RM13-045/1 | Dente doppio A73N | | 1 |
| 03 | AM1247 | RM13-023 | Premilama | | 1 |
| 04 | AM6/1 | RM13-005 | Testa lama | | 1 |
| | AM8880/1 | RM13-006 | Testa lama | | 1 |
| 05 | AM390/2 | RM13-026 | Asta forata 1,45mt | | 5 |
| | RM32-013 | | Asta forata 1,60 mt. | AM18/1 | 5 |
| 07 | AM126/10 | RM13-010 | Lama 25 sezioni - 6 p.p. AM6/1 DIN80R | DIS. 4 | 1 |
| | AM18/10 | RM13-009 | Lama 21 sezioni - 6 p.p. AM6/1 DIN80R | DIS. 3 | 1 |
| | AM20991/18 | RM13-035 | Lama 25 sezioni - 4 p.p. AM6/1 DIN80R | DIS. 22 | 1 |
| | AM21981/18 | RM13-017 | Lama 25 sezioni - 5 p.p. AM8880/1 DIN75R | DIS. 23 | 1 |
| | AM22820/18 | RM13-036 | Lama 25 sezioni - 4 p.p. AM8880/1 DIN75R | DIS. 13 | 1 |
| | AM23533/18 | RM13-018 | Lama 25 sezioni - 8 p.p. AM8880/1 DIN75R | DIS. 14 | 1 |
| | AM23534/18 | RM13-039 | Lama 25 sezioni - 7 p.p. AM8880/1 DIN75R | DIS. 15 | 1 |
| | AM23535/13 | RM13-040 | Lama 25 sezioni - 10 p.p. AM8880/1 DIN75R | DIS. 8A | 1 |
| | AM23537/13 | RM13-032 | Lama 21 sezioni - 10 p.p. AM8880/1 DIN75R | DIS. 7A | 1 |
| | AM24279/13 | RM13-029 | Lama 19 sezioni - 8 p.p. AM8880/1 DIN75R | DIS. 7B | 1 |
| | AM24282/13 | RM13-031 | Lama 19 sezioni - 6 p.p. AM8880/1 DIN75R | DIS. 6A | 1 |
| | AM26285/1 | RM13-041 | Lama 29 sezioni - 4 p.p. AM8880/1 DIN75R | DIS. 16E | 1 |
| | AM27141/1 | RM13-033 | Lama 23 sezioni - 2 p.p. AM8880/1 DIN75R | DIS. 16C | 1 |
| | AM28289/1 | RM13-038 | Lama 25 sezioni - 6 p.p. AM8880/1 DIN75R | DIS. 16D | 1 |
| | AM28294/1 | RM13-030 | Lama 21 sezioni - 4 p.p. AM8880/1 DIN75R | DIS. 16B | 1 |
| | AM28464/1 | RM13-042 | Lama 33 sezioni - 7 p.p. AM8880/1 DIN75R | DIS. 16F | 1 |
| | AM390/10 | RM13-008 | Lama 19 sezioni - 4 p.p. AM6/1 DIN80R | DIS. 2 | 1 |
| | AM4452/9 | RM13-007 | Lama 17 sezioni - 4 p.p. testa AM6/1 DIN80R | DIS. 1 | 1 |
| | AM46099/1 | RM13-046 | Lama 19 sezioni - 4 p.p. testa AM6/1 DIN80R | | 1 |
| | AM46099/2 | RM13-047 | Lama 19 sezioni - 6 p.p. testa AM6/1 DIN80R | | 1 |
| | AM8884/13 | RM13-014 | Lama 25 sezioni - 6 p.p. AM8880/1 DIN75R | DIS. 8 | 1 |
| | AM9051/18 | RM13-037 | Lama 25 sezioni - 5 p.p. AM8880/1 DIN75R | DIS. 24 | 1 |
| | AM9509/13 | RM13-034 | Lama 25 sezioni - 5 p.p. AM6/1 DIN80R | DIS. 21 | 1 |

AEBI

| Pos. | Codice Originale | Codice RIMA | Descrizione Description | Applicazione Application | Conf. Pack. |
|------|------------------|-------------|---------------------------------------------|--------------------------|-------------|
| 07 | AM9970/13 | RM13-013 | Lama 21 sezioni - 6 p.p. AM8880/1 DIN75R | DIS. 7 | 1 |
| | AM9972/13 | RM13-012 | Lama 19 sezioni - 4 p.p. AM8880/1 DIN75R | DIS. 6 | 1 |
| | AM9985/13 | RM13-011 | Lama 17 sezioni - 4 p.p. AM8880/1 DIN75R | DIS. 5 | 1 |
| | RM13-049 | | Lama 17 sezioni - 4 p.p. - 2 fori M8 DIN80R | | 1 |
| 08 | AM1197 | RM13-024 | Piastra di consumo | | 1 |
| | AM8731/2 | RM13-004 | Piastrina di pulizia | | 1 |
| | G319 | R01273 | Piastrina di pulizia | | 1 |

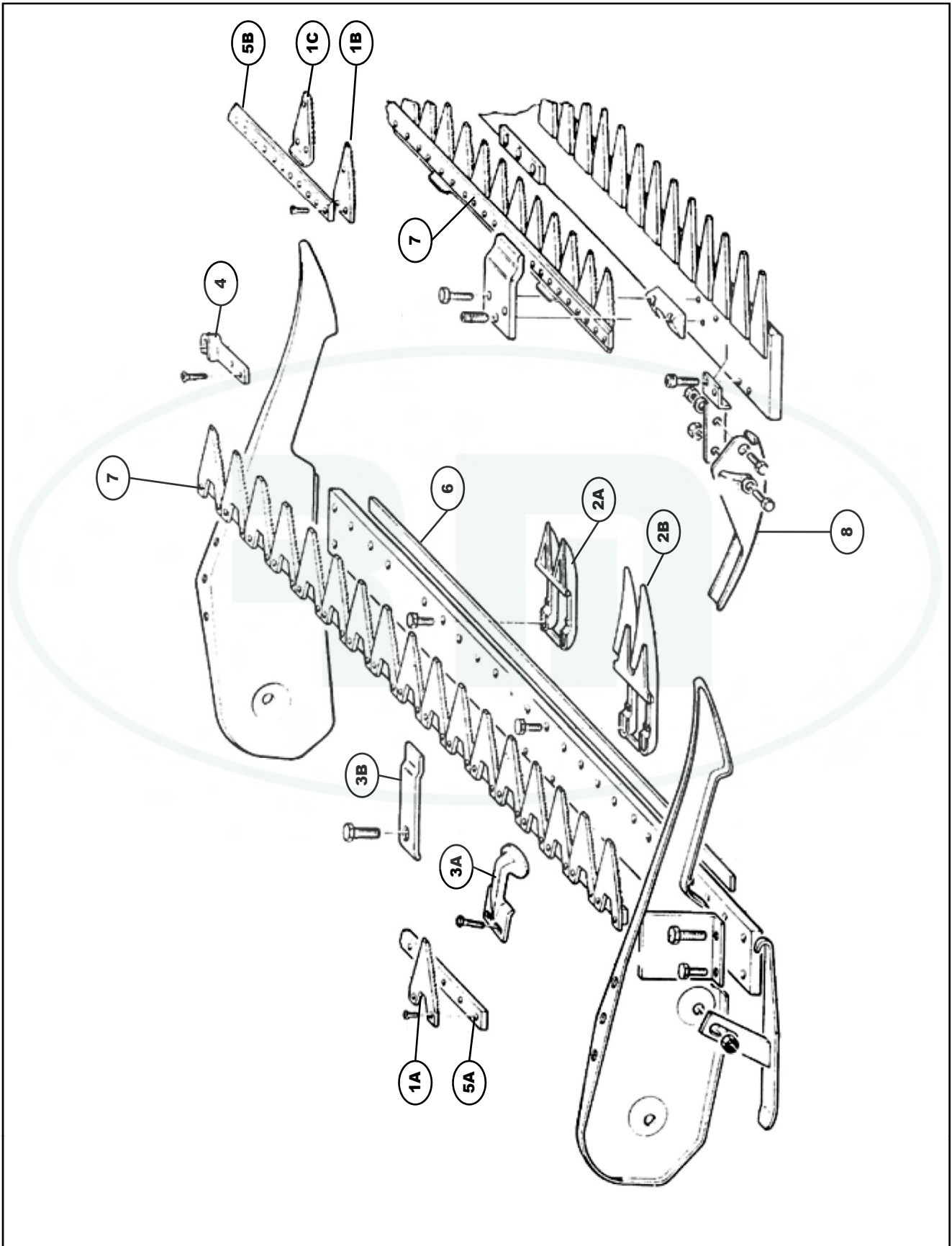
AGRIA

| Pos. | Codice Originale | Codice RIMA | Descrizione Description | Applicazione Application | Conf. Pack. |
|--------------------------------------------|------------------|-------------|----------------------------------|--------------------------|-------------|
| BARRA DI TAGLIO <i>Cutterbar</i> | | | | | |
| 01 | 3440091 | | Sezione lama semplice | | 25 |
| | 3441221 | | Sezione lama doppia OR | | 25 |
| | 3441231 | | Sezione lama doppia OR 2/3 fori | 3441221 | 25 |
| | DIN75R | | Sezione lama rigata 2mm | | 25 |
| 02 | 3310300 | RM33-001 | Dente doppio | | 1 |
| | 600128/1 | RM33-016 | Dente doppio aletta stretta | | 1 |
| 03 | 2670100 | RM33-003 | Premilama | | 1 |
| | 2670840 | RM33-002 | Premilama | | 1 |
| 07 | 2510190 | RM33-004 | Lama 23 sezioni + rinf. 117cm | Kommunal | 1 |
| | 2510190/R | RM33-007 | Lama 23 sezioni + rinf. 117cm | Kommunal | 1 |
| | 2510200 | RM33-005 | Lama 27 sezioni + rinf. 137cm | Kommunal | 1 |
| | 2510200/R | RM33-008 | Lama 27 sezioni + rinf. 137cm | Kommunal | 1 |
| | 2510210 | RM33-006 | Lama 29 sezioni + rinf. 148cm | Kommunal | 1 |
| | 2510210/R | RM33-009 | Lama 29 sezioni + rinf. 148cm | Kommunal | 1 |
| | 2510230/R | RM33-010 | Lama 33 sezioni + rinf. 168cm | Kommunal | 1 |
| | 2590650 | RM33-011 | Lama 17 sezioni | 5500 | 1 |
| | 2590660 | RM33-012 | Lama 19 sezioni | 5500 | 1 |
| | 2590670 | RM33-013 | Lama 21 sezioni | 5500 | 1 |
| | 2590700 | RM33-014 | Lama 21 sezioni - 2 p.p. + rinf. | | 1 |
| | 2590710 | RM33-015 | Lama 25 sezioni - 4 p.p. + rinf. | | 1 |
| | 2590730 | RM33-017 | Lama 21 sezioni - 2 p.p. + rinf. | | 1 |
| 08 | G319 | R01273 | Piastrina di pulizia | | 1 |



BARBIERI

Barra di Taglio - *Cutterbar*



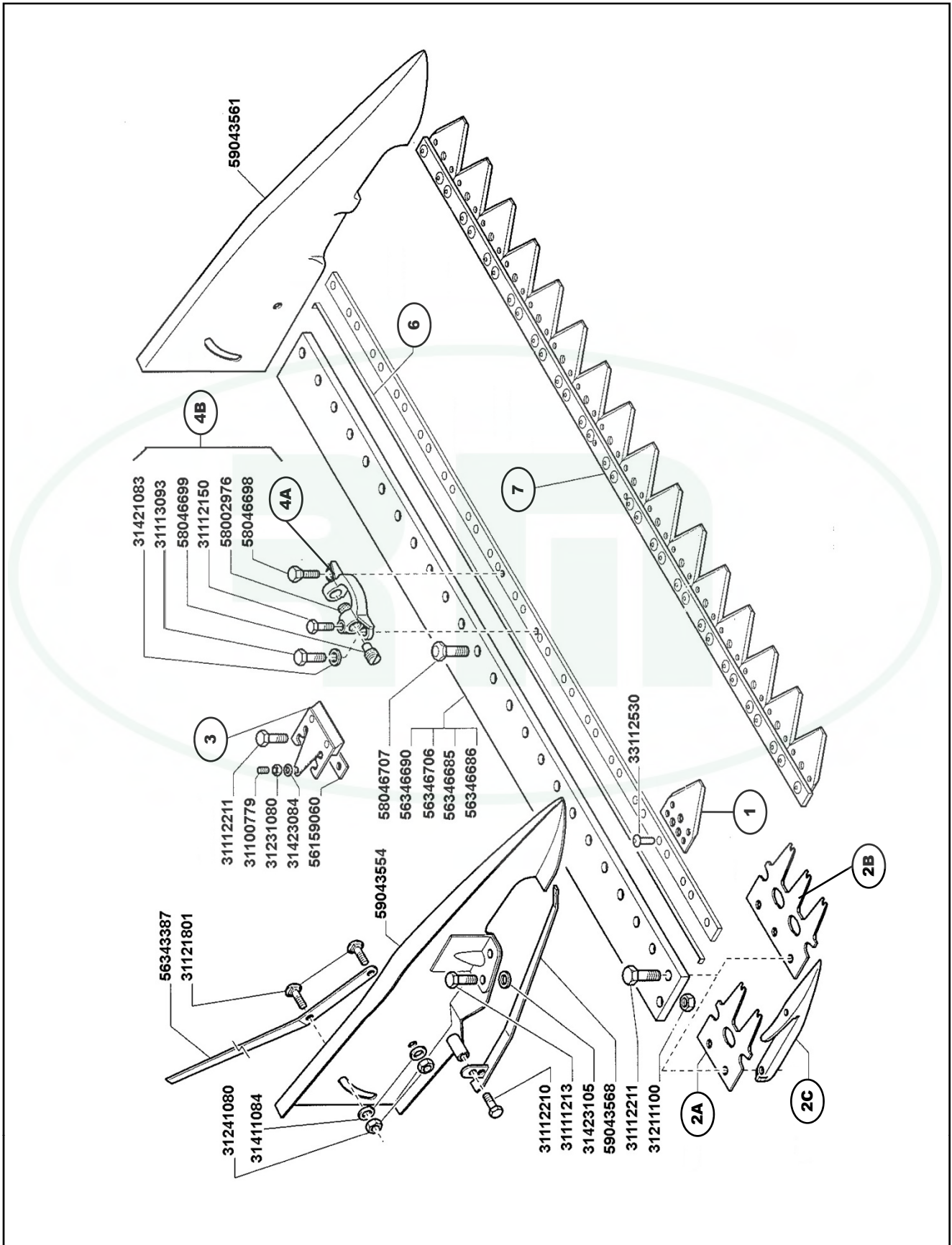


| Pos. | Codice Originale | Codice RIMA | Descrizione Description | Applicazione Application | Conf. Pack. |
|--------------------------------------|------------------|-------------|---------------------------------|--------------------------|-------------|
| BARRA DI TAGLIO Cutterbar | | | | | |
| 01A | 2466 | RM03-001 | Sezione lama rigata | | 25 |
| 01B | D2001R | RM03-002 | Sezione lama rigata | 15132 | 25 |
| 01C | GB543 | | Sezione lama rigata con tallone | | 1 |
| 02A | 20207/1 | RM03-012 | Dente doppio Mulching | | 1 |
| 02B | 27624/1 | RM03-011 | Dente doppio semifitto | 15140 | 1 |
| 03 | 2828 | RM03-007 | Premistriscia | 12295 | 1 |
| 03A | 12296 | RM03-006 | Premilama a cavallotto | 15041 | 1 |
| 03B | 12314 | RM03-005 | Premilama semplice | 15125 | 1 |
| 04 | 203317 | RM03-013 | Testa lama laterale | 15144 | 1 |
| 05A | 15123 | RM03-014 | Asta forata 17 sezioni 2466 | | 5 |
| | 15146 | RM03-015 | Asta forata 11 sezioni 2466 | | 5 |
| | RM03-016 | | Asta forata 13 sezioni 2466 | | 5 |
| 05B | 15130 | RM03-021 | Asta forata 25 sezioni D2001R | | 5 |
| | 48910 | RM03-020 | Asta forata 23 sezioni 59015 BC | | 5 |
| | RM03-017 | RM03-017 | Asta forata 13 sezioni D2001R | | 5 |
| | RM03-018 | RM03-018 | Asta forata 17 sezioni D2001R | | 5 |
| | RM03-019 | RM03-019 | Asta forata 19 sezioni D2001R | | 5 |
| 06 | 15141 | RM03-022 | Asta consumo 700mm | | 1 |
| | 15149 | RM03-024 | Asta consumo 900mm | | 1 |
| | 15154 | RM03-023 | Asta consumo 800mm | | 1 |
| | RM03-025 | RM03-025 | Asta consumo 1200mm | | 1 |
| | RM03-026 | RM03-026 | Asta consumo 1300mm | | 1 |
| 07 | RM03-027 | RM03-027 | Lama 11 sezioni 2466 | | 1 |
| | RM03-028 | RM03-028 | Lama 13 sezioni 2466 | | 1 |
| | RM03-029 | RM03-029 | Lama 17 sezioni 2466 | | 1 |
| | RM03-030 | RM03-030 | Lama 13 sezioni D2001R | | 1 |
| | RM03-031 | RM03-031 | Lama 17 sezioni D2001R | | 1 |
| | RM03-032 | RM03-032 | Lama 19 sezioni D2001R | | 1 |
| | RM03-033 | RM03-033 | Lama rigata 23 D2001R | | 1 |
| | RM03-034 | RM03-034 | Lama 25 sezioni D2001R | | 1 |
| 08 | 58046677 | RM03-010 | Slitta registrabile dx/sx | 15196 | 1 |



BCS 600-700

Barra di Taglio - Cutterbar





BCS 600-700

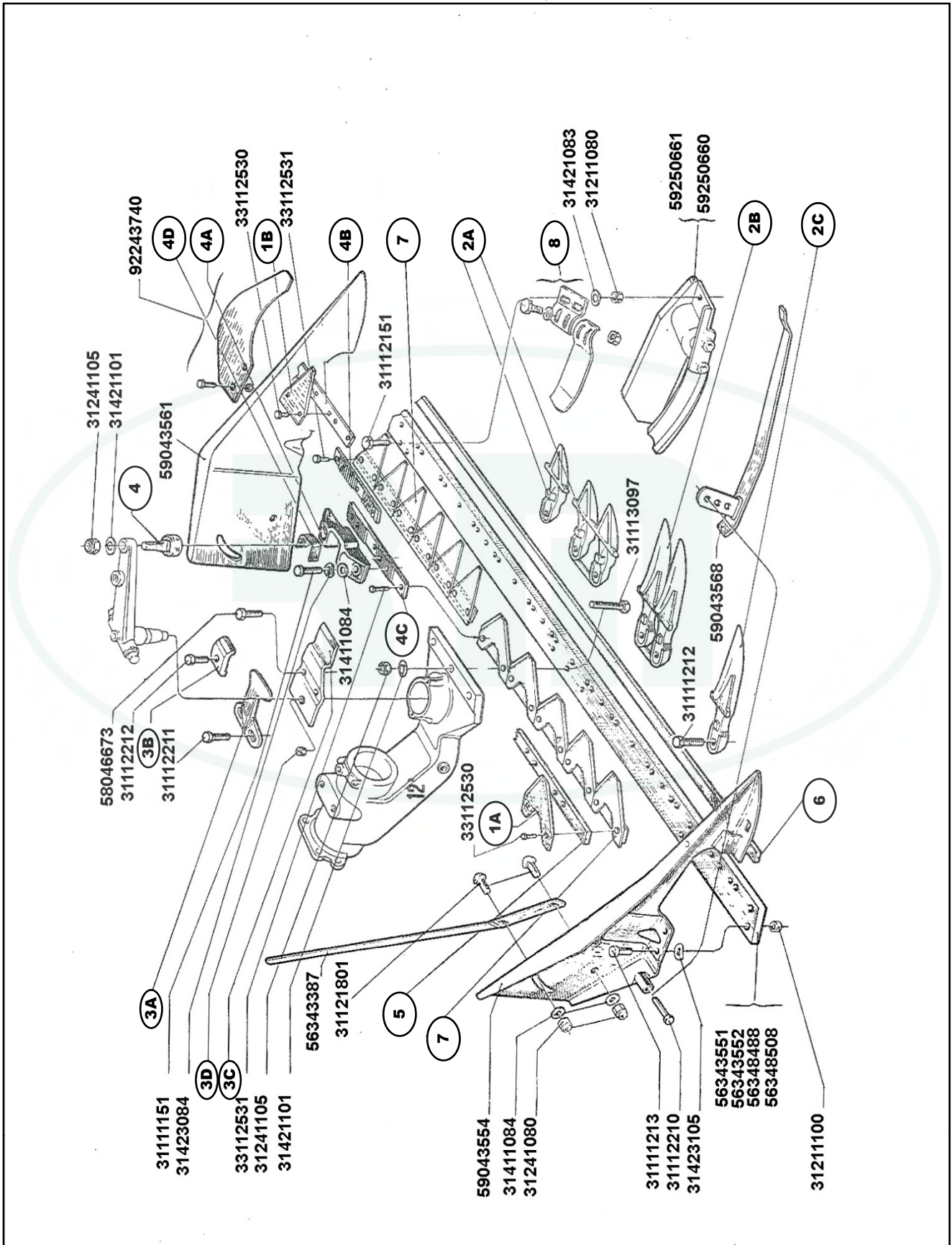


| Pos. | Codice Originale | Codice RIMA | Descrizione Description | Applicazione Application | Conf. Pack. |
|--------------------------------------|------------------|-------------|----------------------------------|--------------------------|-------------|
| BARRA DI TAGLIO Cutterbar | | | | | |
| 01 | 59013 | RM04-236 | Sezione lama doppia rigata sopra | | 25 |
| | 59014 | RM04-235 | Sezione lama semplice | | 25 |
| 02A | 27604 | RM04-105 | Piastrina doppia OR | 56327604 | 10 |
| 02B | 27711 | RM04-243 | Piastrina tripla OR | 56327726 | 4 |
| 02C | 27727 | RM04-237 | Dente triplo SF completo OR | | 1 |
| | 52327626 | RM04-239 | Dente doppio OR | 52327628 | 1 |
| 03 | 59018 | RM04-238 | Premilama OR | 56359018 - 46694 | 5 |
| 04A | 46697 | RM04-248 | Testa lama cpl. registrabile OR | 59246663 | 1 |
| 04B | 46663 | RM04-282 | Kit attacco lama in acciaio OR | 59246663 | 1 |
| 05 | NB4229B | | Asta forata 18 sezioni | | 1 |
| | RM04-289 | | Asta forata 11 sezioni - 3" | | 1 |
| | RM04-290 | | Asta forata 14 sezioni | | 1 |
| | RM04-291 | | Asta forata 20 sezioni | | 1 |
| | RM04-365 | | Asta forata 16 sezioni | | 1 |
| 06 | 46693 | RM04-245 | Asta consumo 1,10 mt. OR | | 1 |
| | 46711 | RM04-246 | Asta consumo 1,27 mt. OR | 56346711 | 1 |
| | 46727 | RM04-247 | Asta consumo 1,40 mt. OR | | 1 |
| 07 | 46687 | RM04-242 | Lama 18 sezioni BC | 1,40 mt. | 1 |
| | 46688 | RM04-287 | Lama 20 sezioni BC | 1,50 mt. | 1 |
| | 46691 | RM04-240 | Lama 14 sezioni BC | 1,10 mt. | 1 |
| | 46708 | RM04-241 | Lama 16 sezioni BC | 1,27 mt. | 1 |
| | 59037 | RM04-244 | Lama 11 sezioni BL | | 1 |



BCS 715-725-735-745-755

Barra di Taglio - Cutterbar





BCS 715-725-735-745-755



| Pos. | Codice Originale | Codice RIMA | Descrizione Description | Applicazione Application | Conf. Pack. |
|--------------------------------------|------------------|-------------|-----------------------------------------|--------------------------|-------------|
| BARRA DI TAGLIO Cutterbar | | | | | |
| 01A | 2466 | RM04-011 | Sezione lama rigata | | 25 |
| 01B | D2001R | RM04-148 | Sezione lama rigata 2" | 48945 | 25 |
| 02A | 20189 | RM04-124 | Dente semplice Mulching | | 1 |
| | 20207 | RM04-122 | Dente doppio Mulching | | 1 |
| | 20207/1 | RM04-122/1 | Dente doppio Mulching RM | | 1 |
| | 20207/H | RM04-123 | Dente doppio Mulcherder | | 1 |
| 02B | 27622 | RM04-045 | Dente doppio fitto | | 1 |
| | 27622/1 | RM04-045/1 | Dente doppio fitto RM | | 1 |
| | 27624/1 | RM04-047/1 | Dente doppio semifitto RM | | 1 |
| 02C | 27621 | RM04-129 | Dente semplice fitto | | 1 |
| | 27623 | RM04-127 | Dente semplice semifitto | | 1 |
| 03A | 2824 | RM04-023 | Premilama | | 1 |
| 03B | 2828 | RM04-025 | Premistriscia | | 1 |
| 03C | 43559 | RM04-130 | Premilama Mulching normale OR | 56143559 | 5 |
| | 43559/RM | RM04-131 | Premilama Mulching temperato RM | | 5 |
| | RM04-136 | RM04-136 | Grano e dado reg. premilama temp. | | 1 |
| 03D | 43571 | RM04-135 | Vite senza testa M16x12 OR | 56143571 | 10 |
| 04 | 43521 | RM04-174 | Perno cuscinetto completo | | 1 |
| | 48506 | RM04-175 | Perno cuscinetto completo | 48497 | 1 |
| | 48539 | RM04-121 | Piastrina antiusura | 56348593 | 5 |
| | 48920 | RM04-178 | Perno cuscinetto completo (stampato) OR | 52448920 | 5 |
| | 49351 | RM04-177 | Perno cuscinetto completo OR | 59049351 | 1 |
| 04A | 43538 | RM04-118 | Attacco lama delrin | | 1 |
| | 48494 | RM04-120 | Attacco lama delrin con antiusura | | 1 |
| | 48536 | RM04-125 | Attacco lama alluminio | 48504 | 1 |
| | 52158660 | RM04-356 | Attacco registrabile OR | 52158700 | 1 |
| | 58058661 | RM04-139 | Dado | 46668 | 1 |
| | 58058662 | | Vite registro OR | 46666 | 1 |
| 04B | 48905 | RM04-117 | Supporto attacco lama 2" | | 1 |
| 04C | 43541 | RM04-116 | Supporto attacco lama 3" | | 1 |
| 05 | 20707 | RM04-078 | Asta forata 15 sezioni 2466 | | 5 |
| | 20708 | RM04-079 | Asta forata 17 sezioni 2466 | | 5 |
| | 2465 | RM04-080 | Asta forata 19 sezioni 2466 | | 5 |
| | 48907 | | Asta forata 27 sezioni 2" BC | 1,35 mt. | 0 |
| | 49383 | | Asta forata 16 sezioni - 2" BL | 0,80 mt. | 5 |
| | RM04-288 | | Asta forata 22 sezioni - 2" | | 5 |



BCS 715-725-735-745-755



| Pos. | Codice Originale | Codice RIMA | Descrizione Description | Applicazione Application | Conf. Pack. |
|--------------------------------------------|------------------|-------------|----------------------------------|--------------------------|-------------|
| BARRA DI TAGLIO Cutterbar | | | | | |
| 05 | RM04-289 | | Asta forata 11 sezioni 2466 - 3" | | 1 |
| | RM04-297 | | Asta forata 25 sezioni - 2" | | 5 |
| 06 | 20702 | RM04-070 | Asta consumo 16 sezioni 2466 | | 5 |
| | 20703 | RM04-071 | Asta consumo 17 sezioni 2466 | | 5 |
| | 2709 | RM04-072 | Asta consumo 20 sezioni 2466 | | 1 |
| 07 | 43544 | RM04-152 | Lama 15 sezioni 2466 BC | | 1 |
| | 43546 | RM04-151 | Lama 11 sezioni 2466 BL | | 1 |
| | 43553 | RM04-153 | Lama 17 sezioni 2466 BC | | 1 |
| | 48503 | RM04-154 | Lama 19 sezioni 2466 BC | | 1 |
| | 48943 | RM04-179 | Lama 16 sezioni D2001R - BL | | 1 |
| | 48946 | RM04-155 | Lama 22 sezioni D2001R BC | | 1 |
| | 48948 | RM04-156 | Lama 25 sezioni D2001R BC | | 1 |
| | 48948/27 | RM04-157 | Lama 27 sezioni D2001R BC | | 1 |
| 08 | 58046677 | RM04-141 | Slitta registrabile dx/sx | 43572 | 1 |



BCS 715-725-735-745-755



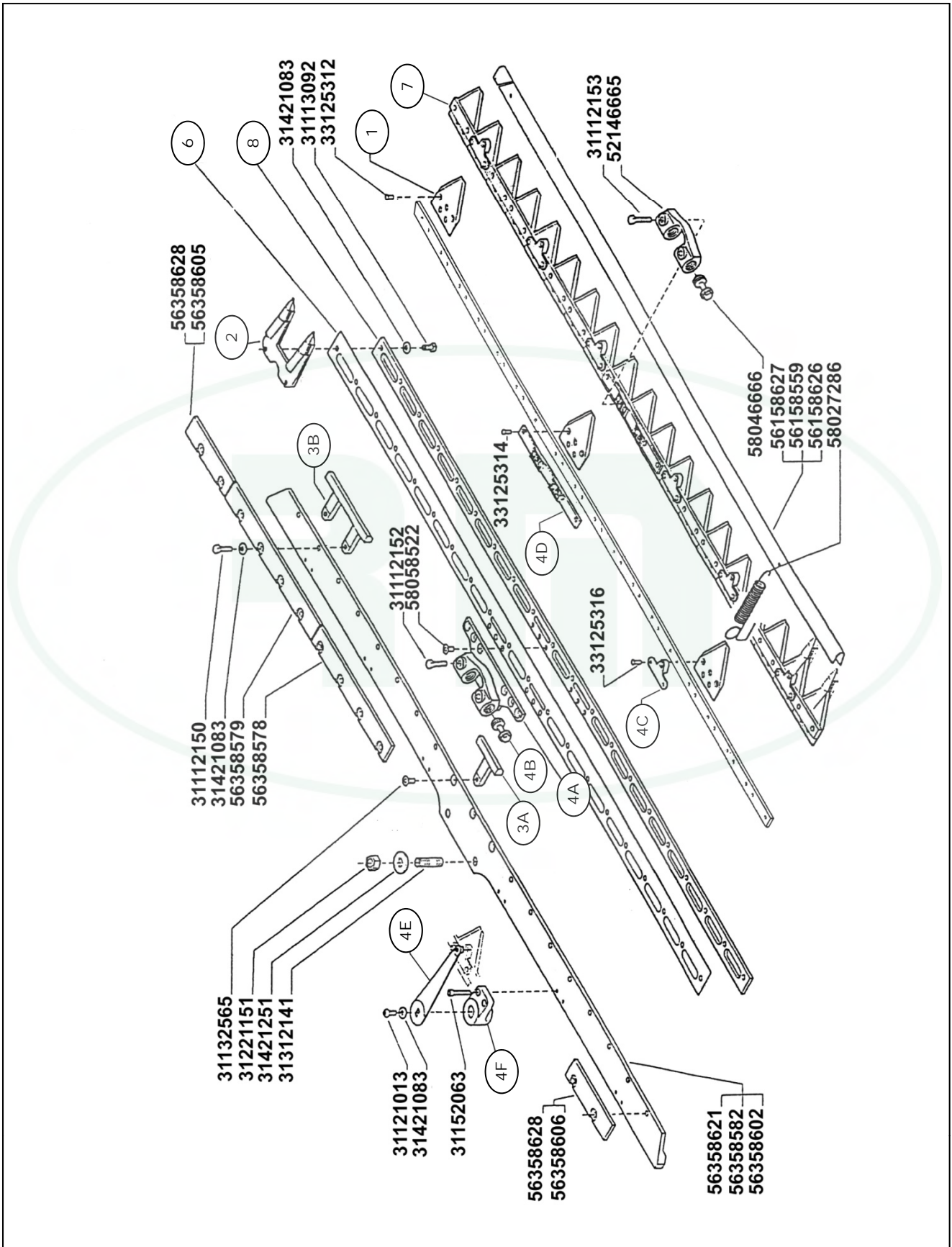
| Pos. | Codice Originale | Codice RIMA | Descrizione Description | Applicazione Application | Conf. Pack. |
|---------------------------------------------------|------------------|-------------|-------------------------|--------------------------|-------------|
| RICAMBI VARI <i>Various Spare Parts</i> | | | | | |
| | 32001 | RM04-173 | Boccola | 37332001 | 6 |
| | 43497 | RM04-172 | Fondello | 56143497 | 10 |
| | 43554 | RM04-145 | Scarpa dx | 59058931 | 1 |
| | 43561 | RM04-146 | Scarpa sx | 59058938 | 1 |
| | 43568 | RM04-142 | Slitta normale | | 1 |
| | 48501 | RM04-171 | Manovella completa OR | 59048501 - 59048965 | 1 |
| | 48502 | RM04-169 | Manovella cpl. - kit | 59968516 | 1 |
| | 48510 | RM04-170 | Forcella | 52548510 | 1 |
| | 50660 | RM04-144 | Slitta zavorra sx OR | | 1 |
| | 50661 | RM04-143 | Slitta zavorra dx OR | | 1 |





BCS BARRA CENTRALE DUPLEX

Barra di Taglio - Cutterbar





BCS BARRA CENTRALE DUPLEX

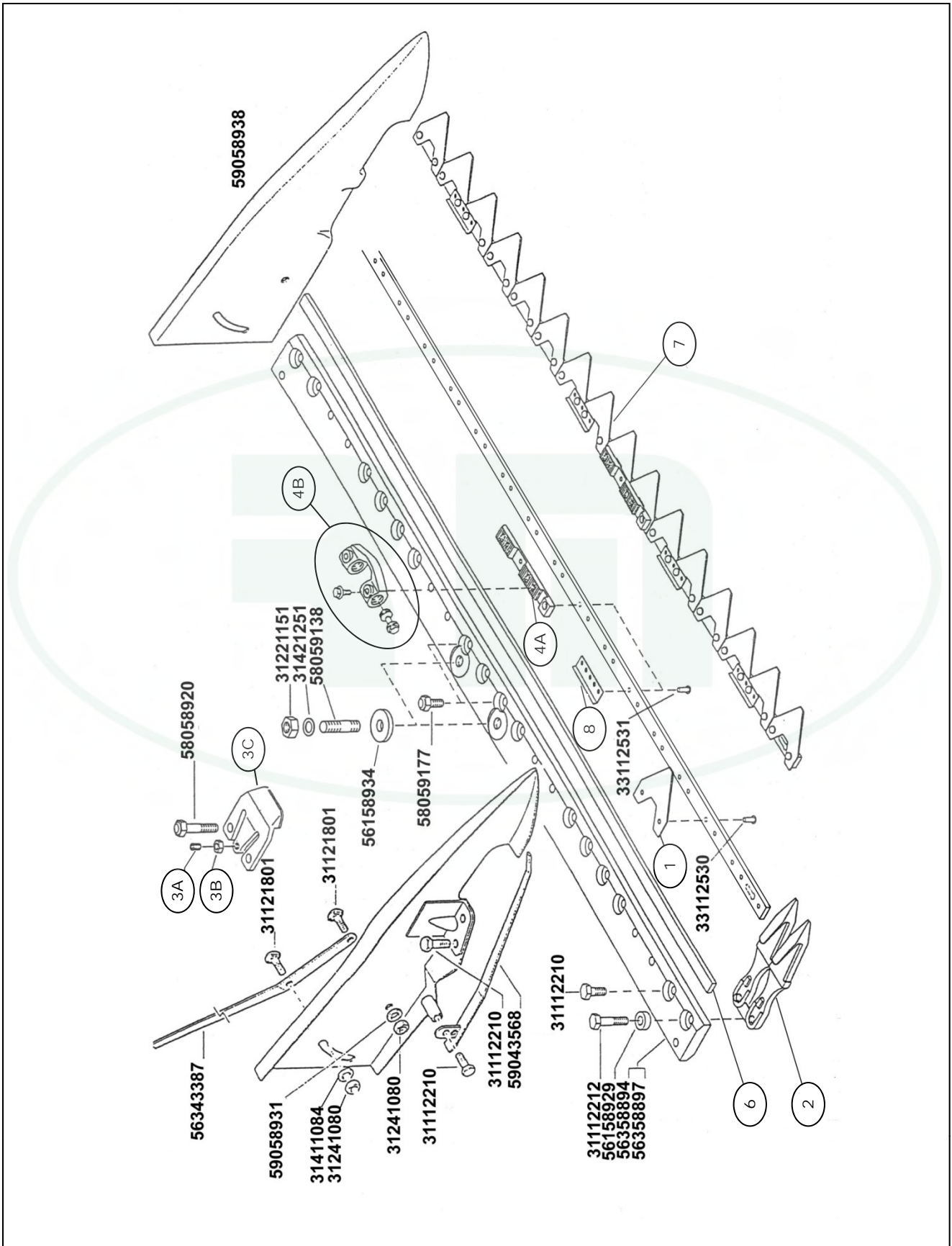


| Pos. | Codice Originale | Codice RIMA | Descrizione Description | Applicazione Application | Conf. Pack. |
|---------------------------------------------------|------------------|-------------|------------------------------------------------|--------------------------|-------------|
| BARRA DI TAGLIO <i>Cutterbar</i> | | | | | |
| 01 | 58028096 | RM04-256 | Sezione lama rigata 2,7 mm | | 25 |
| 02 | 31113092 | | Vite fissaggio dente T.E M8x1x15 | | 50 |
| | 31421083 | | Rondella mm.8 | | 20 |
| | 59028930 | RM04-275 | Dente doppio OR | | 1 |
| 03A | 52158580 | RM04-315 | Guida inferiore semplice OR | | 1 |
| 03B | 52158589 | RM04-258 | Guida inferiore OR | | 5 |
| 04A | 52158581 | RM04-327 | Attacco pettine OR | | 1 |
| 04B | 52158660 | RM04-356 | Attacco lama in acciaio OR | 52158700 | 1 |
| | 58058661 | | Dado | 46667 | 1 |
| 04C | 52458599 | RM04-323 | Attacco premilama | 52458629 | 1 |
| 04D | 56158613 | RM04-322 | Attacco lama | T.V. | 1 |
| | 56358701 | | Attacco lama | T.N. | 1 |
| 04E | 59058601 | RM04-307 | Molla premilama OR | 59058764 | 5 |
| 04F | 59258614 | RM04-314 | Supporto premilama OR | | 1 |
| 05C | 58058662 | | Vite registro | 46666 | 1 |
| 06 | 56358584 | RM04-317 | Asta consumo 1,50 mt. OR | | 1 |
| | 56358604 | RM04-318 | Asta consumo mt. 1,80 OR | kit 59958778 | 1 |
| | 56358623 | RM04-316 | Asta consumo 1,20 mt. OR | | 1 |
| 07A | 59058585 | RM04-325 | Lama rigata 19 sezioni - 1,50 mt. | sezione 58028096 | 1 |
| | 59058611 | RM04-326 | Lama rigata 23 sezioni - 1,80 mt. | sezione 58028096 | 1 |
| | 59058625 | RM04-324 | Lama rigata 15 sezioni - 1,20 mt. | sezione 58028096 | 1 |
| 07B | 59058639 | RM04-423 | Lama rigata 15 sezioni - 1,20 mt. (ex59058625) | sezione 58028096 | 1 |
| | 59058646 | RM04-424 | Lama rigata 19 sezioni - 1,50 mt. (ex59058585) | sezione 58028096 | 1 |
| | 59058669 | RM04-425 | Lama rigata 23 sezioni - 1,80 mt. (ex59058611) | sezione 58028096 | 1 |
| 08 | 56358583 | RM04-320 | Striscia pettine 1,50 mt. OR | | 1 |
| | 56358603 | RM04-321 | Striscia pettine 1,80 mt. OR | | 1 |
| | 56358622 | RM04-319 | Striscia pettine 1,20 mt. OR | | 1 |
| RICAMBI VARI <i>Various Spare Parts</i> | | | | | |
| | 92248918 | RM04-355 | Coppia protezioni. lat. OR | 59048931/48932 | 1 |



BCS BARRA CENTRALE S.F. 1S

Barra di Taglio - Cutterbar





BCS BARRA CENTRALE S.F. 1S

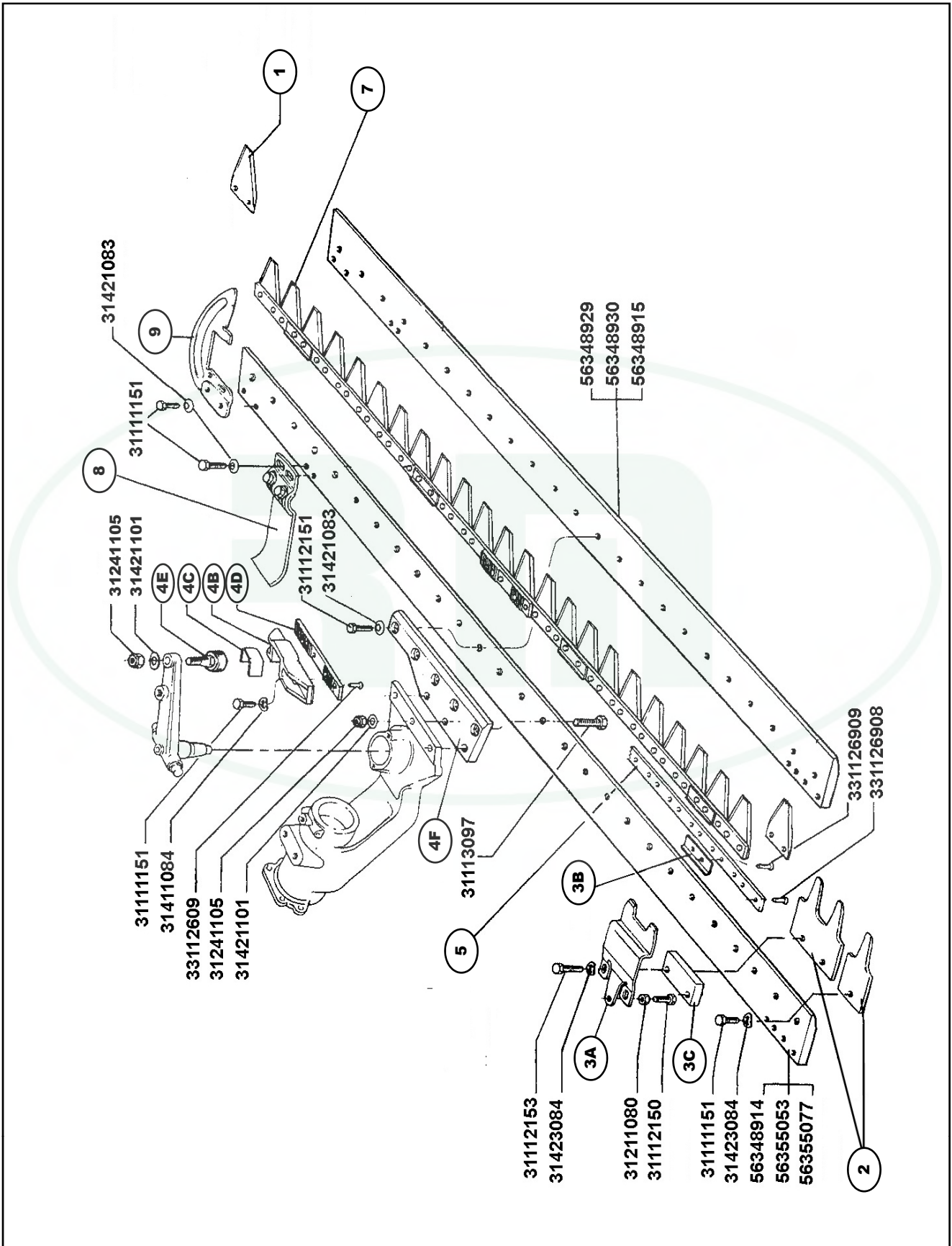


| Pos. | Codice Originale | Codice RIMA | Descrizione Description | Applicazione Application | Conf. Pack. |
|--------------------------------------|------------------|-------------|--------------------------------|-------------------------------------|-------------|
| BARRA DI TAGLIO Cutterbar | | | | | |
| 00 | 56443387 | | Convogliatore | | 1 |
| | 58058931 | | Scarpa DX | | 1 |
| | 58058938 | | Scarpa SX | | 1 |
| 01 | 2466 | RM04-011 | Sezione lama rigata | | 25 |
| 02 | 27624/1 | RM04-047/1 | Dente semifitto RM | | 1 |
| 03A | 31100780 | RM04-329 | Grano registro OR | | 1 |
| 03B | 31231080 | RM04-330 | Dado OR | | 1 |
| 03C | 56359004 | RM04-328 | Premilama OR | | 5 |
| 04A | 43541 | RM04-116 | Supporto attacco lama 3" | | 1 |
| 04B | 46663 | RM04-282 | Kit attacco lama in acciaio OR | 59246663 | 1 |
| | 46666 | RM04-138 | Vite registro attacco lama OR | 58046666 | 5 |
| | 52158660 | RM04-356 | Attacco lama OR | 52158700 | 1 |
| | 58058661 | | Dado | 46668 | 1 |
| | 58058662 | | Vite registro OR | 46666 | 1 |
| 06 | 20702 | RM04-070 | Asta consumo 16 sezioni 2466 | 56358898 | 1 |
| | 2709 | RM04-072 | Asta consumo 20 sezioni 2466 | 56358899 | 1 |
| 07A | 59058892 | RM04-334 | Lama 16 sezioni | sezione 2466 - attacco lama 43541 | 1 |
| | 59058895 | RM04-335 | Lama 20 sezioni | sezione 2466 - attacco lama 43541 | 1 |
| 07B | 59059038 | RM04-405 | Lama 16 sezioni (ex59058892) | sezione 2466 - attacco lama 5635871 | 1 |
| | 59059039 | | Lama 20 sezioni (ex59058895) | sezione 2466 - attacco lama 5635871 | 1 |
| 08 | 56358910 | RM04-331 | Piastrina pulizia | | 5 |



BCS BARRA EUROPA

Barra di Taglio - *Cutterbar*





BCS BARRA EUROPA



| Pos. | Codice Originale | Codice RIMA | Descrizione Description | Applicazione Application | Conf. Pack. |
|--------------------------------------|------------------|-------------|--------------------------------------------|-------------------------------------|-------------|
| BARRA DI TAGLIO Cutterbar | | | | | |
| 01 | 50696 | RM04-149 | Sezione lama rigata foro Ø 7 mm | rigata sotto - svasata sotto | 25 |
| | 59015 | RM04-192 | Sezione lama rigata foro Ø 5,5mm | rigata sotto - svasata sotto | 25 |
| | P86443 | RM04-254 | Sezione lama rigata | 59015 rigata sopra | 25 |
| 02 | 50648-OR | RM04-164 | Dente doppio | | 1 |
| | 50649-OR | RM04-165 | Dente semplice | | 1 |
| 03A | 51400 | RM04-133 | Premilama | 56359003 | 1 |
| 03B | 51401 | RM04-162 | Piastrina di pulizia | | 1 |
| 03C | 51402 | RM04-163 | Blocchetto registro | 56351402 | 1 |
| 04 | 52158660 | RM04-356 | Attacco lama OR | 52158700 | 1 |
| | 58058661 | | Dado | 46668 | 1 |
| | 58058662 | | Vite registro OR | 46666 | 1 |
| 04A | 46663 | RM04-282 | Kit attacco lama in acciaio OR | 59246663 | 1 |
| 04B | 48536 | RM04-125 | Attacco lama alluminio | | 1 |
| 04C | 48539 | RM04-121 | Piastrina antiusura | 56348593 | 5 |
| 04D | 48905 | RM04-117 | Attacco lama | 48904 | 1 |
| 04E | 48920 | RM04-178 | Perno cuscinetto completo (stampato) OR | 52448920 | 5 |
| 04F | 48912 | | Piastra attacco barra Tirolo | | 1 |
| 05 | 48907 | RM04-197 | Asta forata 27 sezioni BC | 1,35 mt. | 5 |
| | 48910 | RM04-196 | Asta forata 23 sezioni 59015 BC | 1,15 mt. | 5 |
| | 49383 | RM04-194 | Asta forata 16 sezioni - BL | 0,80 mt. | 5 |
| | 51414 | RM04-195 | Asta forata 19 sezioni BC | 1,00 mt. | 5 |
| | 51420 | RM04-193 | Asta forata 15 sezioni BC | 0,80 mt. | 5 |
| | 55052 | RM04-198 | Asta forata 31 sezioni BC | 1,55 mt. | 5 |
| | 55080 | RM04-199 | Asta forata 35 sezioni BC | 1,75 mt. | 5 |
| 07A | 48906 | RM04-161 | Lama 27 sezioni - 1,35 mt. - BC | sezione 50696 - testa lama 48905 | 1 |
| | 48909 | RM04-160 | Lama 23 sezioni - 1,15 mt. - BC | sezione 50696 - testa lama 48905 | 1 |
| | 48926 | RM04-159 | Lama 19 sezioni - 1,00 mt. - BC | sezione 50696 - testa lama 48905 | 1 |
| | 48928 | RM04-158 | Lama 15 sezioni - 0,80 mt. - BC | sezione 50696 - testa lama 48905 | 1 |
| | 55050 | RM04-188 | Lama 31 sezioni - 1,55 mt. - BC | sezione 50696 - testa lama 48905 | 1 |
| | 55078 | RM04-190 | Lama 35 sezioni - 1,75 mt. - BC | sezione 50696 - testa lama 48905 | 1 |
| 07B | 59058789 | | Lama 15 sezioni - 0,80 mt. - BC (ex48928) | sezione 50696 - testa lama 56358708 | 1 |
| | 59058790 | | Lama 19 sezioni - 1,00 mt. - BC (ex48926) | sezione 50696 - testa lama 56358708 | 1 |
| | 59058791 | | Lama 23 sezioni - 1,15 mt. - BC (ex48909) | sezione 50696 - testa lama 56358708 | 1 |
| | 59058792 | | Lama 27 sezioni - 1,35 mt. - BC (ex48906) | sezione 50696 - testa lama 56358708 | 1 |
| | 59058793 | | Lama 31 sezioni - 1,55 mt. - BCS (ex55050) | sezione 50696 - testa lama 56358708 | 1 |



BCS BARRA EUROPA



| Pos. | Codice Originale | Codice RIMA | Descrizione Description | Applicazione Application | Conf. Pack. |
|--------------------------------------|------------------|-------------|-------------------------------------------|-------------------------------------|-------------|
| BARRA DI TAGLIO Cutterbar | | | | | |
| 07B | 59058794 | | Lama 35 sezioni - 1,75 mt. - BC (ex55078) | sezione 50696 - testa lama 56358708 | 1 |
| 07C | 59029 | RM04-181 | Lama 16 sezioni - 0,80 mt. - BL | sezione 50696 - testa lama 48905 | 1 |
| 07D | 58988 | RM04-283 | Lama 23 sezioni rigate sopra - 1,15 mt. | sezione P86443 - testa lama 48905 | 1 |
| | 58989 | RM04-284 | Lama 27 sezioni rigate sopra - 1,35 mt. | sezione P86443 - testa lama 48905 | 1 |
| | 58990 | RM04-285 | Lama 31 sezioni rigate sopra - 1,55 mt. | sezione P86443 - testa lama 48905 | 1 |
| | 58991 | RM04-286 | Lama 35 sezioni rigate sopra - 1,75 mt. | sezione P86443 - testa lama 48905 | 1 |
| 08 | 58046677 | RM04-141 | Slitta registrabile dx/sx | 43572 | 1 |
| 09 | 92248918 | RM04-355 | Coppia protez. lat. OR | 59048931/48932 | 1 |





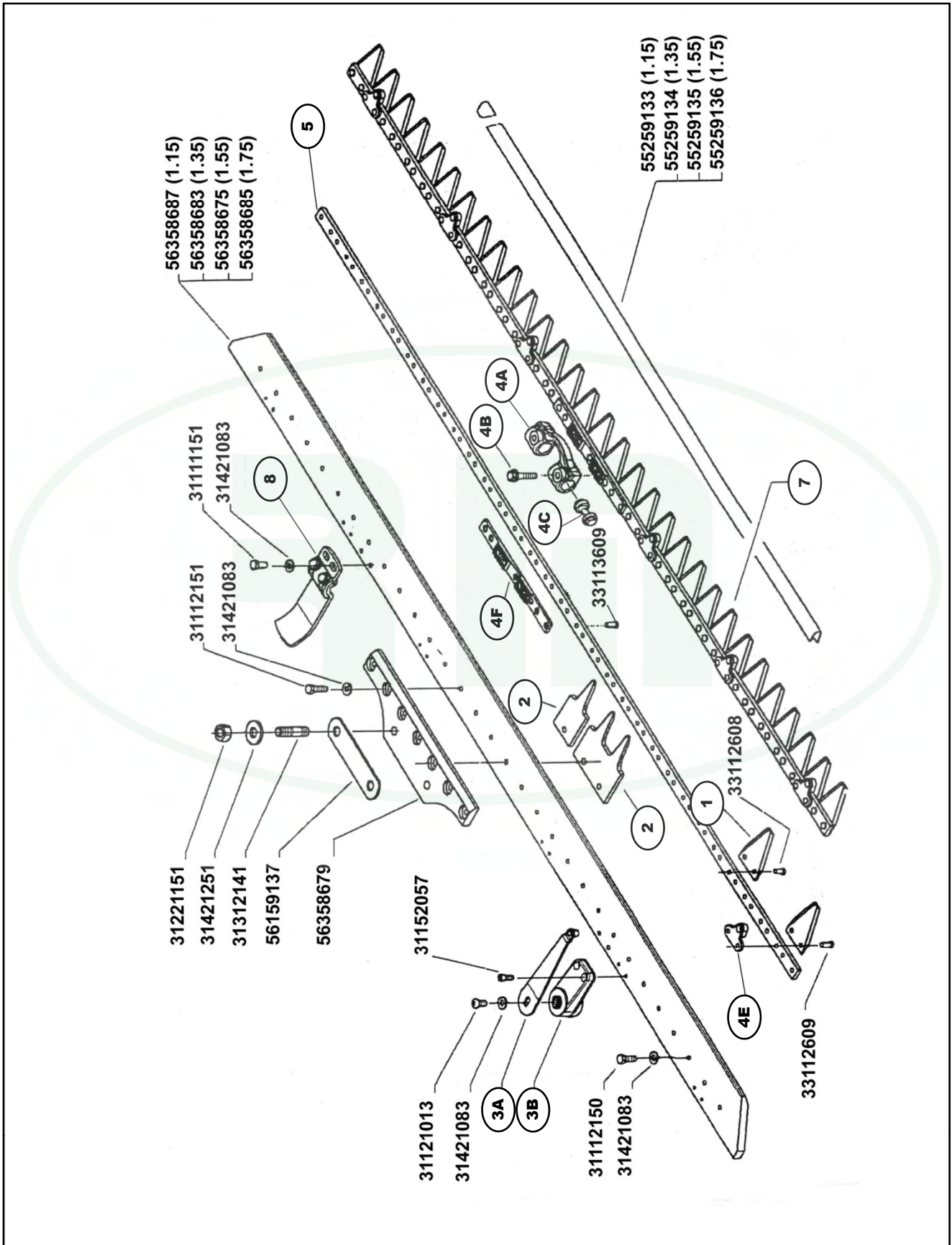
Notes





BCS BARRA EUROPA 1S-EL

Barra di Taglio - *Cutterbar*





BCS BARRA EUROPA 1S-EL

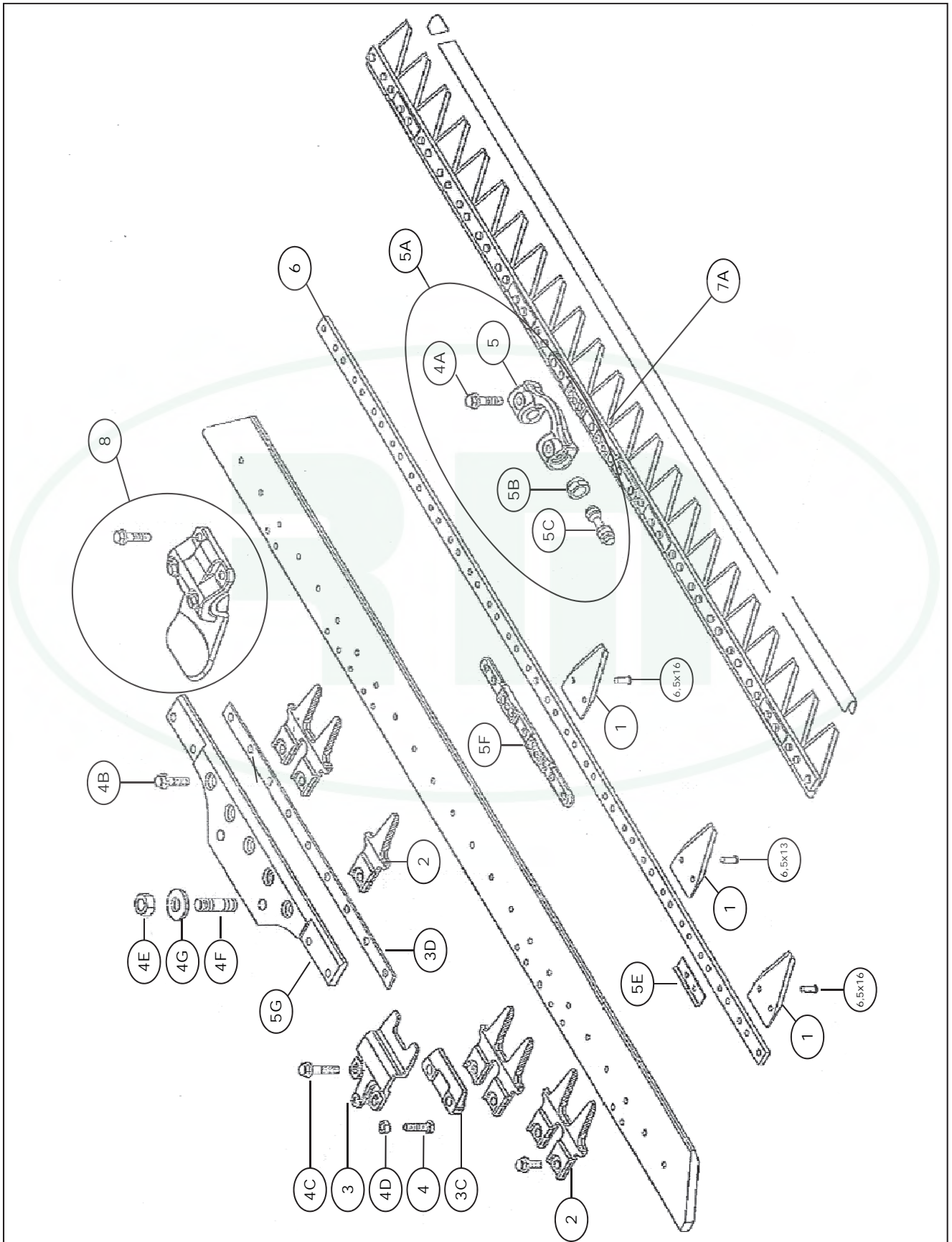


| Pos. | Codice Originale | Codice RIMA | Descrizione Description | Applicazione Application | Conf. Pack. |
|----------------------------|------------------|-------------|----------------------------------|-------------------------------------|-------------|
| BARRA DI TAGLIO | | | | | |
| Cutterbar | | | | | |
| 01 | 50696 | RM04-149 | Sezione lama rigata foro Ø 7 mm | rigata sotto - svasata sotto | 25 |
| | 59015 | RM04-192 | Sezione lama rigata foro Ø 5,5mm | rigata sotto - svasata sotto | 25 |
| 02 | 50648-OR | RM04-164 | Dente doppio | | 1 |
| | 50649-OR | RM04-165 | Dente semplice | | 1 |
| 03A | 59058601 | RM04-307 | Molla premilama OR | 59058764 | 5 |
| 03B | 59258682 | RM04-308 | Supporto premilama OR | | 1 |
| 04A | 52158660 | RM04-356 | Attacco lama OR | 52158700 | 1 |
| 04B | 58058662 | | Vite registro OR | 46666 | 1 |
| 04C | 58058661 | | Dado | 46668 | 1 |
| 04E | 52458678 | RM04-309 | Attacco premilama | | 1 |
| 04F | 56158677 | RM04-306 | Attacco lama | | 1 |
| 05 | 48907 | RM04-197 | Asta forata 27 sezioni BC | 1,35 mt. | 5 |
| | 48910 | RM04-196 | Asta forata 23 sezioni 59015 BC | | 5 |
| | 55052 | RM04-198 | Asta forata 31 sezioni BC | 1,55 mt. | 5 |
| | 55080 | RM04-199 | Asta forata 35 sezioni BC | 1,75 mt. | 5 |
| 07A | 59058681 | RM04-312 | Lama 31 sezioni | sezione 59015 - testa lama 56158677 | 1 |
| | 59058684 | RM04-311 | Lama 27 sezioni | sezione 59015 - testa lama 56158677 | 1 |
| | 59058686 | RM04-313 | Lama 35 sezioni | sezione 59015 - testa lama 56158677 | 1 |
| | 59058688 | RM04-310 | Lama 23 sezioni | sezione 59015 - testa lama 56158677 | 1 |
| 07B | 59058796 | | Lama 23 sez. (ex59058688) | sezione 59015 - testa lama 56358708 | 1 |
| | 59058797 | | Lama 27 sez. (ex59058684) | sezione 59015 - testa lama 56358708 | 1 |
| | 59058798 | | Lama 31 sez. (ex59058681) | sezione 59015 - testa lama 56358708 | 1 |
| | 59058799 | | Lama 35 sez. (ex59058686) | sezione 59015 - testa lama 56358708 | 1 |
| 07D | RM04-382 | | Barra "Europa" 1,15 T.V. | | 1 |
| | RM04-383 | | Barra "Europa" 1,35 T.V. | | 1 |
| | RM04-384 | | Barra "Europa" 1,55 T.V. | | 1 |
| | RM04-385 | | Barra "Europa" 1,75 T.V. | | 1 |
| | RM04-386 | | Barra "Europa" 1,15 T.N. | | 1 |
| | RM04-387 | | Barra "Europa" 1,35 T.N. | | 1 |
| | RM04-388 | | Barra "Europa" 1,55 T.N. | | 1 |
| | RM04-389 | | Barra "Europa" 1,75 T.N. | | 1 |
| 08 | 58046677 | RM04-141 | Slitta registrabile dx/sx | | 1 |
| RICAMBI VARI | | | | | |
| Various Spare Parts | | | | | |
| | 92248918 | RM04-355 | Coppia protezioni. lat. OR | 59048931/48932 | 1 |



BCS BARRA LASER

Barra di Taglio - Cutterbar





BCS BARRA LASER



| Pos. | Codice Originale | Codice RIMA | Descrizione Description | Applicazione Application | Conf. Pack. |
|--------------------------------------|------------------|-------------|----------------------------------------|---------------------------------|-------------|
| BARRA DI TAGLIO Cutterbar | | | | | |
| | 92190979 | | Barra Laser 1,00 mt. | Laser | 1 |
| | 92190980 | | Barra Laser 1,15 mt. | Laser | 1 |
| | 92190981 | | Barra Laser 1,35 mt. | Laser | 1 |
| | 92190982 | | Barra Laser 1,55 mt. | Laser | 1 |
| | 92190983 | | Barra Laser 1,75 mt. | Laser | 1 |
| 01 | 56358716 | | Sezione lama rigata sotto | Laser + Laser Elasto | 25 |
| | R01151 | | Sezione lama rigata sopra | Laser + Laser Elasto | 25 |
| 02 | 52458713 | | Dente doppio OR | Laser + Laser Elasto | 10 |
| | 52458714 | | Dente semplice OR | Laser + Laser Elasto | 5 |
| | P80352 | | Dente doppio RM | Laser + Laser Elasto | 1 |
| | P80353 | | Dende semplice RM | Laser + Laser Elasto | 1 |
| 03 | 56359003 | 51400 | Premilama | Laser | 5 |
| 03C | 56358744 | | Guida premilama | Laser | 5 |
| 03D | 56158735 | | Spessore piastra | Laser | 1 |
| 04 | 31112152 | | Vite TE M8x30 | Laser | 1 |
| 04A | 31112165 | | Vite TE C/F M8x35 | Laser + Laser Elasto | 10 |
| 04B | R01600 | | Vite TE C/F M8x30 | Laser + Laser Elasto 31112167 | 10 |
| 04C | R01601 | R01601 | Vite TE C/F M8x40 | Laser - 31112169 | 10 |
| 04D | R00767 | R00767 | Dado M8 | Laser - 31211080 | 50 |
| 04E | R01603 | R01603 | Dado M14x1,5 | Laser + Laser Elasto - 31221151 | 10 |
| 04F | 31312141 | | Prigioniero M14x2,5x48x12 | Laser + Laser Elasto | 2 |
| 04G | R01604 | R01604 | Rondella | Laser + Laser Elasto - 31421251 | 10 |
| 05 | 52158700 | | Attacco lama | Laser + Laser Elasto | 1 |
| 05A | 59258753 | | KIT attacco lama | Laser + Laser Elasto | 1 |
| 05B | 52158661 | | Dado conico per attacco lama | Laser + Laser Elasto | 2 |
| 05C | 58058662 | | Vite attacco lama | Laser + Laser Elasto | 2 |
| 05E | 56351401 | | Piastrina di pulizia | Laser | 5 |
| 05F | 56358708 | | Testa lama | Laser + Laser Elasto | 1 |
| 05G | 56358736 | | Piastra attacco barra | Laser | 1 |
| 06 | 48907/SS | | Asta forata 27 sezioni | fori non svasati | 1 |
| | 48910/SS | | Asta forata 23 sezioni senza svasatura | Laser + Laser Elasto | 1 |
| | 51414/SS | | Asta forata 19 sezioni senza avasatura | fori non svasati | 1 |
| | 51420/SS | | Asta forata 15 sezioni senza svasatura | Laser + Laser Elasto | 1 |
| | 55052/SS | | Asta forata 31 sezioni senza svasatura | Laser + Laser Elasto | 1 |



BCS BARRA LASER

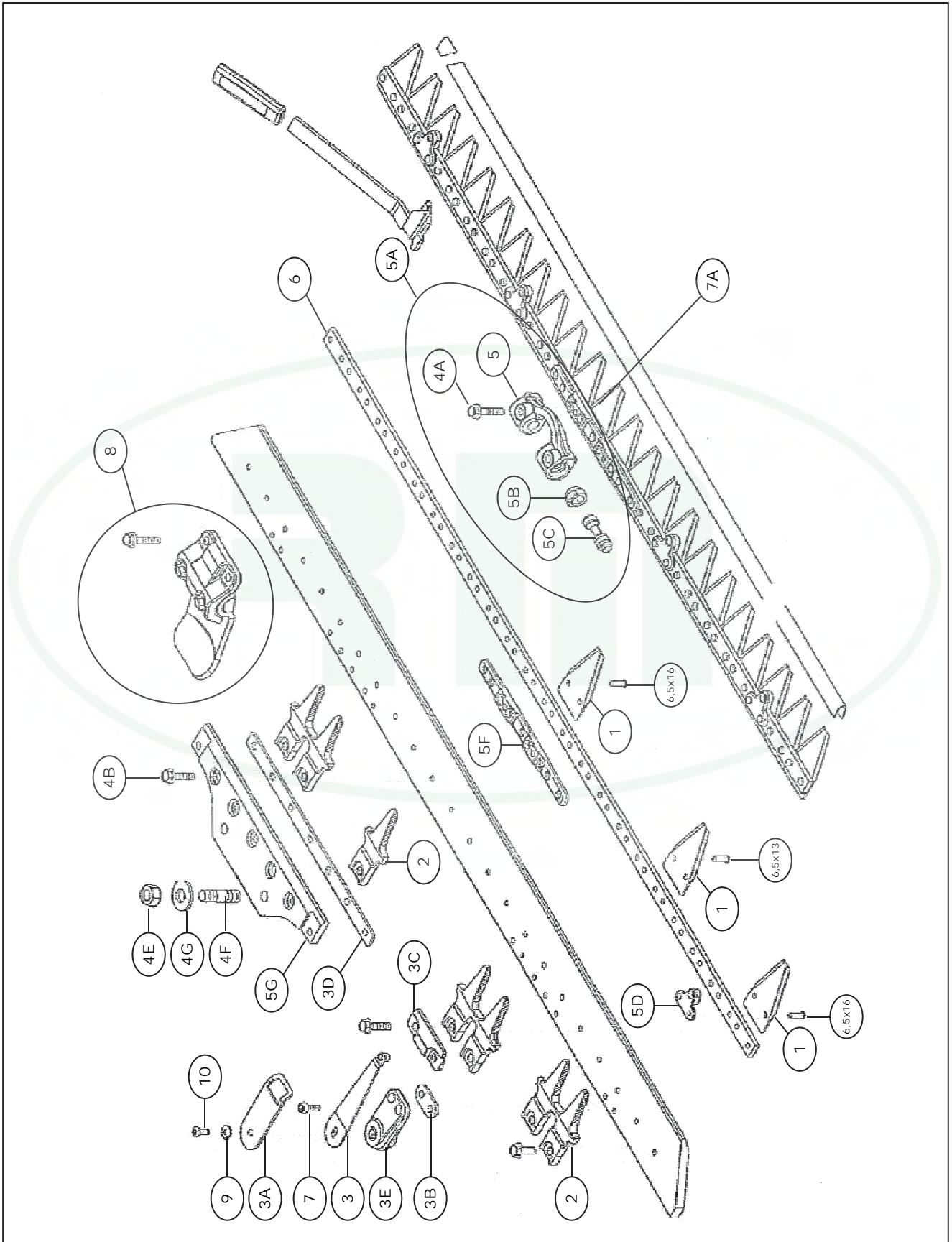


| Pos. | Codice Originale | Codice RIMA | Descrizione Description | Applicazione Application | Conf. Pack. |
|--------------------------------------|------------------|-------------|----------------------------------------|--------------------------|-------------|
| BARRA DI TAGLIO Cutterbar | | | | | |
| 06 | 55080/SS | | Asta forata 35 sezioni senza svasatura | Laser + Laser Elasto | 1 |
| 07A | 59058724 | | Lama 15 sezioni - 0,80 mt. | Laser sez. 56358716 | 1 |
| | 59058724/1 | RM04-403 | Lama autoaffilante 15 sez. | Laser sez. R01151 | 1 |
| | 59058728 | | Lama 19 sezioni - 1,00 mt. | Laser sez. 56358716 | 1 |
| | 59058728/1 | RM04-398 | Lama autoaffilante 19 sez. | Laser sez. R01151 | 1 |
| | 59058739 | | Lama rigata 23 sezioni - 1,15 mt. | Laser sez. 56358716 | 1 |
| | 59058739/1 | RM04-399 | Lama autoaffilante 23 sez. | Laser sez. R01151 | 1 |
| | 59058740 | | Lama 27 sezioni - 1,35 mt. | Laser sez. 56358716 | 1 |
| | 59058740/1 | RM04-400 | Lama autoaffilante 27 sez. | Laser sez. R01151 | 1 |
| | 59058742 | | Lama rigata 35 sezioni - 1,75 mt. | Laser sez. 56358716 | 1 |
| | 59058742/1 | RM04-402 | Lama autoaffilante 35 sez. | Laser sez. R01151 | 1 |
| | 59058750 | | Lama rigata 31 sez. 1,55 | Laser sez. 56358716 | 1 |
| | 59058750/1 | RM04-401 | Lama autoaffilante 31sez. | Laser sez. R01151 | 1 |
| 08 | 58046677 | | Slitta completa RM | Laser + Laser Elasto | 1 |
| | 59258746 | | Slitta completa | Laser + Laser Elasto | 1 |



BCS BARRA LASER ELASTO

Barra di Taglio - Cutterbar





BCS BARRA LASER ELASTO



| Pos. | Codice Originale | Codice RIMA | Descrizione Description | Applicazione Application | Conf. Pack. |
|--------------------------------------|------------------|-------------|----------------------------------------|---------------------------------|-------------|
| BARRA DI TAGLIO Cutterbar | | | | | |
| | 92190985 | | Barra Laser Elasto 1,15 mt. | Laser Elasto | 1 |
| | 92190986 | | Barra Laser Elasto 1,35 mt. | Laser Elasto | 1 |
| | 92190987 | | Barra Laser Elasto 1,55 mt. | Laser Elasto | 1 |
| | 92190988 | | Barra Laser Elasto 1,75 mt. | Laser Elasto | 1 |
| 01 | 56358716 | | Sezione lama rigata sotto | Laser + Laser Elasto | 25 |
| | R01151 | | Sezione lama rigata sopra | Laser + Laser Elasto | 25 |
| 02 | 52458713 | | Dente doppio OR | Laser + Laser Elasto | 10 |
| | 52458714 | | Dente semplice OR | Laser + Laser Elasto | 5 |
| | P80352 | | Dente doppio RM | Laser + Laser Elasto | 1 |
| | P80353 | | Dente semplice RM | Laser + Laser Elasto | 1 |
| 03 | 59058601 | | Molla premilama OR | 59058764 | 5 |
| | 59058764 | | Molla premilama OR | Laser Elasto = 59058601 | 5 |
| 03A | 56358776 | | Premilama limitatore | Laser Elasto | 5 |
| 03B | 56158745 | | Spessore premilama | Laser Elasto | 1 |
| 03C | 56358743 | | Guida premilama | Laser Elasto | 2 |
| 03D | 56158741 | | Spessore centrale | Laser Elasto | 1 |
| 03E | 59258715 | | Supporto | Laser Elasto | 1 |
| 04A | 31112165 | | Vite TE C/F M8x35 | Laser + Laser Elasto | 10 |
| 04B | R01600 | | Vite TE C/F M8x30 | Laser + Laser Elasto 31112167 | 10 |
| 04E | R01603 | R01603 | Dado M14x1,5 | Laser + Laser Elasto - 31221151 | 10 |
| 04F | 31312141 | | Prigioniero M14x2,5x48x12 | Laser + Laser Elasto | 2 |
| 04G | R01604 | R01604 | Rondella | Laser + Laser Elasto - 31421251 | 10 |
| 05 | 52158700 | | Attacco lama | Laser + Laser Elasto | 1 |
| 05A | 59258753 | | KIT attacco lama | Laser + Laser Elasto | 1 |
| 05B | 52158661 | | Dado conico per attacco lama | Laser + Laser Elasto | 2 |
| 05C | 58058662 | | Vite attacco lama | Laser + Laser Elasto | 2 |
| 05D | 52458678 | | Attacco lama | Laser Elasto | 1 |
| 05F | 56358708 | | Testa lama | Laser + Laser Elasto | 1 |
| 05G | 56358732 | | Piastra attacco barra | Laser Elasto | 1 |
| 06 | 48907/SS | | Asta forata 27 sezioni | fori non svasati | 1 |
| | 48910/SS | | Asta forata 23 sezioni senza svasatura | Laser + Laser Elasto | 1 |
| | 51414/SS | | Asta forata 19 sezioni senza avasatura | fori non svasati | 1 |
| | 51420/SS | | Asta forata 15 sezioni senza svasatura | Laser + Laser Elasto | 1 |
| | 55052/SS | | Asta forata 31 sezioni senza svasatura | Laser + Laser Elasto | 1 |



BCS BARRA LASER ELASTO

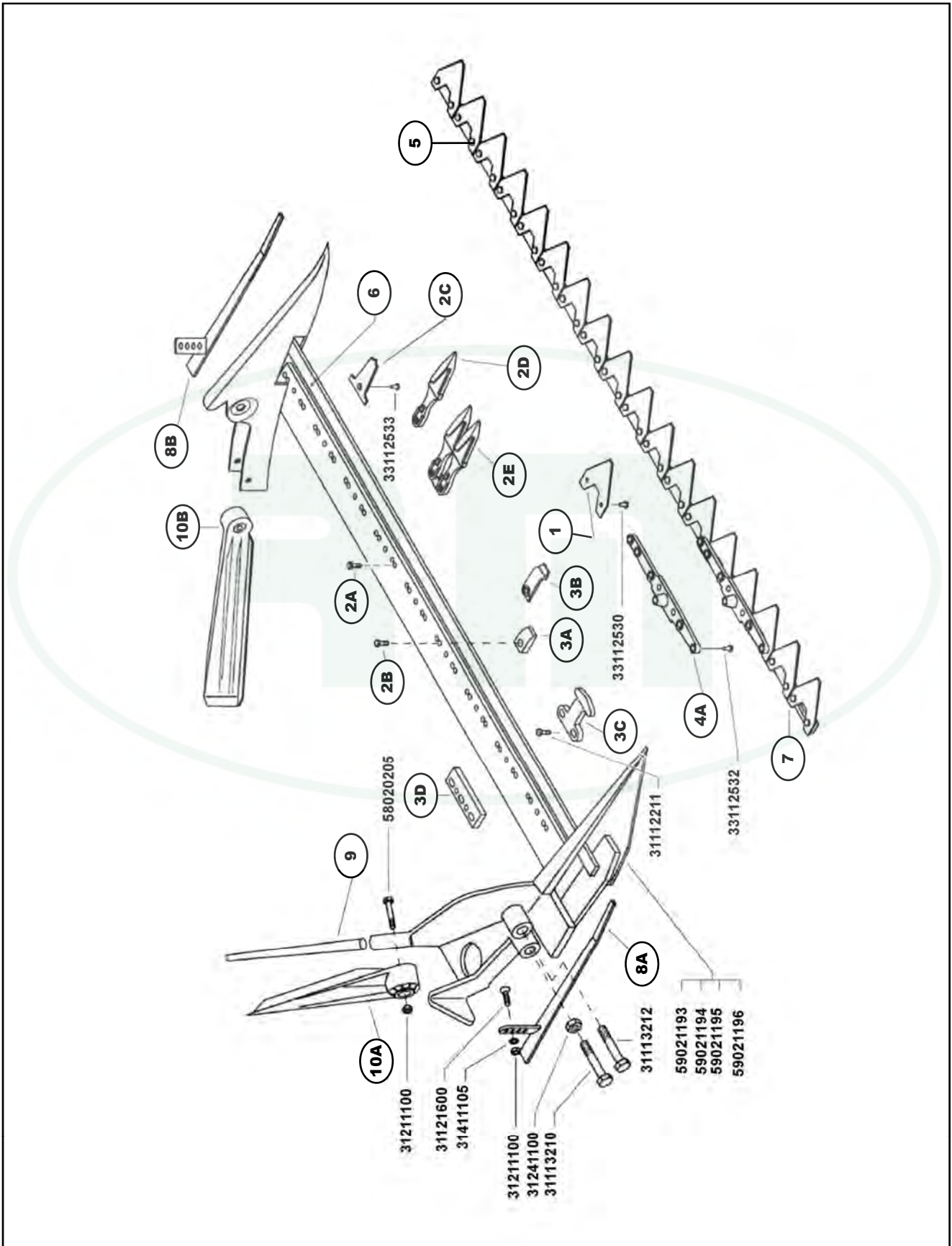


| Pos. | Codice Originale | Codice RIMA | Descrizione Description | Applicazione Application | Conf. Pack. |
|--------------------------------------|------------------|-------------|----------------------------------------|----------------------------|-------------|
| BARRA DI TAGLIO Cutterbar | | | | | |
| 06 | 55080/SS | | Asta forata 35 sezioni senza svasatura | Laser + Laser Elasto | 1 |
| 07A | 59058770 | | Lama rigata 23 sezioni - 1,15 mt. | Laser Elasto sez. 56358716 | 1 |
| | 59058770/1 | RM04-394 | Lama autoaffilante 23 sez. | Laser Elasto | 1 |
| | 59058771 | | Lama rigata 27 sezioni - 1,35 mt. | Laser Elasto sez. 56358716 | 1 |
| | 59058771/1 | RM04-395 | Lama autoaffilante 27 sez. | Laser Elasto sez. R01151 | 1 |
| | 59058772 | | Lama 31 sezioni - 1,55 mt. | Laser Elasto sez. 56358716 | 1 |
| | 59058772/1 | RM04-396 | Lama autoaffilante 31 sez. | Laser Elasto sez. R01151 | 1 |
| | 59058773 | | Lama rigata 35 sezioni - 1,75 mt. | Laser Elasto sez. 56358716 | 1 |
| | 59058773/1 | RM04-397 | Lama autoaffilante 35 sez. | Laser Elasto sez. R01151 | 1 |
| 08 | 58046677 | | Slitta completa RM | Laser + Laser Elasto | 1 |
| | 59258746 | | Slitta completa | Laser + Laser Elasto | 1 |



BCS TRADIZIONALE

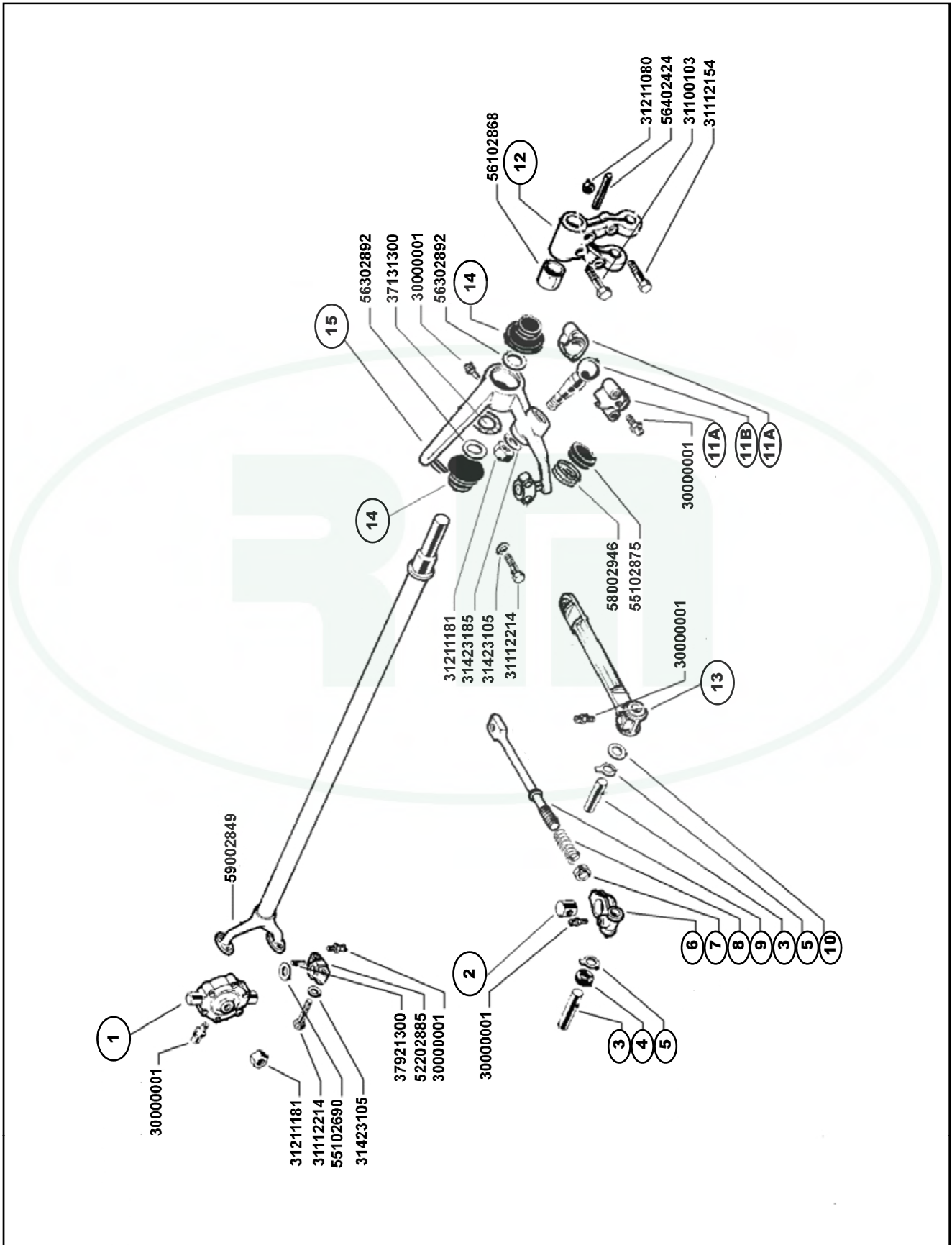
Barra di Taglio - Cutterbar





BCS TRADIZIONALE

Ricambi Vari – Various Spare Parts





BCS TRADIZIONALE



| Pos. | Codice Originale | Codice RIMA | Descrizione Description | Applicazione Application | Conf. Pack. |
|--------------------------------------------|------------------|-------------|-------------------------------------|--------------------------|-------------|
| BARRA DI TAGLIO <i>Cutterbar</i> | | | | | |
| 01 | 2466 | RM04-011 | Sezione lama rigata | | 25 |
| | 2466/3 | RM04-012 | Sezione lama rigata 3,0 mm. | | 25 |
| | 27785 | RM04-101 | Sezione rigata mm. 75 svasata sotto | | 25 |
| 02A | 106 | RM04-001 | Vite per dente 10x25 T.E. | 31112219 | 1 |
| 02B | 107 | RM04-002 | Vite per dente 10x30 T.E. | 31112211 | 1 |
| 02C | 2355 | RM04-007 | Piastrina dente fitto | | 1 |
| | 2477 | RM04-014 | Piastrina dente semifitto | | 1 |
| 02D | 27601 | RM04-104 | Dente semplice | 59027601 | 10 |
| 02E | 27622 | RM04-045 | Dente paralama fitto | | 1 |
| | 27622/1 | RM04-045/1 | Dente paralama fitto RM | | 1 |
| | 27624/1 | RM04-047/1 | Dente paralama semifitto RM | | 1 |
| | 27626 | RM04-048 | Dente doppio normale mietilega OR | | 1 |
| | 27628 | RM04-046 | Dente paralama fitto s/piastrina | | 1 |
| 03 | 27602 | RM04-107 | Premilama alto | 27619 | 1 |
| | 27603 | RM04-108 | Premilama | sostituito da 27620 | 1 |
| | 27620 | RM04-115 | Premilama OR | 52327620 ex 56327603 | 10 |
| | 2825 | RM04-024 | Premilama laterale destro | | 1 |
| | 2829 | RM04-026 | Premilama laterale sinistro | | 1 |
| 03A | 2828 | RM04-109 | Premistriscia | 27610 | 1 |
| | 2828 | RM04-025 | Premistriscia | | 1 |
| 03B | 2823 | RM04-022 | Premilama semplice | | 1 |
| 03C | 2824 | RM04-023 | Premilama a cavallotto | | 1 |
| 03D | 20685 | RM04-054 | Premilama posteriore | | 1 |
| 04 | 40420 | RM04-052 | Testa lama mietilega OR | 52340420 | 2 |
| 04A | 20494 | RM04-038 | Testa lama | | 1 |
| 05 | 20706 | RM04-077 | Asta forata 13 sezioni 2466 | | 5 |
| | 20707 | RM04-078 | Asta forata 15 sezioni 2466 | | 5 |
| | 20708 | RM04-079 | Asta forata 17 sezioni 2466 | | 5 |
| | 20709 | RM04-081 | Asta forata 21 sezioni 2466 | | 5 |
| | 20709/23 | RM04-082 | Asta forata 23 sezioni 2466 | | 5 |
| | 20709/25 | RM04-083 | Asta forata 25 sezioni 2466 | | 5 |
| | 20709/27 | RM04-084 | Asta forata 27 sezioni 2466 | | 5 |
| | 20709/33 | | Asta forata 33 sezioni 2466 | | 1 |
| | 2465 | RM04-080 | Asta forata 19 sezioni 2466 | | 5 |
| 06 | 20701 | RM04-069 | Asta consumo 13 sezioni | | 1 |



BCS TRADIZIONALE



| Pos. | Codice Originale | Codice RIMA | Descrizione Description | Applicazione Application | Conf. Pack. |
|--------------------------------------|------------------|-------------|--------------------------------------|--------------------------|-------------|
| BARRA DI TAGLIO Cutterbar | | | | | |
| 06 | 20702 | RM04-070 | Asta consumo 16 sezioni 2466 | 43574 | 1 |
| | 20703 | RM04-071 | Asta consumo 17 sezioni 2466 | 43555 | 1 |
| | 20704 | RM04-073 | Asta consumo 21 sezioni | | 1 |
| | 20704/23 | RM04-074 | Asta consumo 23 sezioni | | 1 |
| | 20704/25 | RM04-075 | Asta consumo 25 sezioni | | 1 |
| | 20704/27 | RM04-076 | Asta consumo 27 sezioni | | 1 |
| | 20704/33 | RM04-281 | Asta consumo 33 sezioni | | 1 |
| | 2709 | RM04-072 | Asta consumo 20 sezioni 2466 | | 1 |
| | 27570 | RM04-103 | Asta consumo 21 sezioni | | 1 |
| | 27611 | RM04-102 | Asta consumo 19 sezioni | | 1 |
| 07 | 20688 | RM04-091 | Lama 19 sezioni - 1,45 mt. | | 1 |
| | 20688/3 | RM04-111 | Lama 19 sezioni 3,0 mm. - 1,45 mt. | | 1 |
| | 20712 | RM04-085 | Lama 13 sezioni - 0,90 mt. | | 1 |
| | 20714 | RM04-087 | Lama 15 sezioni - 1,10 mt. | | 1 |
| | 20716 | RM04-089 | Lama 17 sezioni - 1,27 mt. | | 1 |
| | 20716/3 | RM04-110 | Lama 17 sezioni 3,0 mm. - 1,27 mt. | | 1 |
| | 20717 | RM04-093 | Lama 21 sezioni - 1,60 mt. | | 1 |
| | 20718/26 | RM04-095 | Lama 26 sezioni | | 1 |
| | 20718/27 | RM04-096 | Lama 27 sezioni | | 1 |
| | 27525 | RM04-099 | Lama 19 sezioni -montata sotto | | 1 |
| | 27530 | RM04-100 | Lama rigata 21 sezioni montata sotto | | 1 |
| | 27534 | RM04-180 | Lama 17 sezioni - montata sotto | | 1 |
| | RM04-298 | | Lama 31 sez. c/testa-5 sez./DX | | 1 |
| | RM04-343 | | Lama 28 sez. c/testa-4 sez./DX | | 1 |
| | RM04-344 | | Lama 32 sez. c/testa-4 sez./DX | | 1 |
| | RM04-344/1 | | Lama 32 sez. c/testa-5 sez./DX | | 1 |
| 09 | 2526 | RM04-017 | Bastone corto | 58002526 | 5 |
| 10A | 20655 | RM04-039 | Tavola andana destra | | 1 |
| 10B | 20657 | RM04-040 | Tavola andana sinistra | | 1 |



| Pos. | Codice Originale | Codice RIMA | Descrizione Description | Applicazione Application | Conf. Pack. |
|---------------------------------------------------|------------------|-------------|------------------------------------------|--------------------------|-------------|
| RICAMBI VARI Various Spare Parts | | | | | |
| | 140 | RM04-003 | Silentbloch 14x30x25x28 | 30010140 | 1 |
| | 141 | RM04-004 | Ingrassatore 10 MA | | 1 |
| | 156 | RM04-114 | Rullino 3x15,8 | | 1 |
| | 17X40F | | Disco carrello con perno | 59003001 | 1 |
| | 20007 | RM04-055 | Asta frizione | | 1 |
| | 20102 | RM04-058 | Filo e guaina freno dx OR | | 1 |
| | 20103 | RM04-059 | Filo e guaina freno sx OR | | 5 |
| | 20137 | RM04-037 | Molla braccio sx | | 1 |
| | 20169 | RM04-060 | Filo e guaina frizione TV OR | | 1 |
| | 20174 | RM04-051 | Manicotto per scatola oscillante | | 1 |
| | 20331 | RM04-061 | Filo e guaina frizione TN | | 1 |
| | 20347 | RM04-057 | Filo e guaina gas medio | | 1 |
| | 20404 | RM04-062 | Cavo freno dx | 58020404 | 1 |
| | 20406 | RM04-063 | Cavo freno sx (1,27-1,40) | | 1 |
| | 20408 | RM04-064 | Cavo freno sx - 0,90 mt. OR | 58020408 | 5 |
| | 20415 | RM04-065 | Cavo freno dx OR | 58020408 | 1 |
| | 20416 | RM04-066 | Cavo freno sx OR | 58020406 | 1 |
| | 20420 | RM04-067 | Cavo freno sx OR | | 5 |
| | 20421 | RM04-068 | Cavo freno sx OR | | 5 |
| | 2306 | RM04-005 | Molla frizione | | 1 |
| | 2311 | RM04-113 | Calottina frizione | | 1 |
| | 2426 | RM04-009 | Disco frizione OR | | 1 |
| | 2538 | RM04-018 | Manettino comando gas plastica c/inserto | | 1 |
| | 2580 | RM04-056 | Filo e guaina gas lungo | | 1 |
| | 2690 | RM04-112 | Anello gomma | 55102690 | 10 |
| | 2845 | RM04-027 | Piastrina scarpa fitta destra OR | | 1 |
| | 2846 | RM04-028 | Piastrina scarpa fitta sinistra OR | 52302846 | 5 |
| | 2847 | RM04-029 | Piastrina scarpa semifitta dx OR | 52302847 | 5 |
| | 2848 | RM04-030 | Piastrina scarpa semifitta sx OR | 52302848 | 5 |
| | 2850 | RM04-202 | Appoggio molla | 51202850 | 1 |
| | 50654 | | Bussola OR | 56450654 | 2 |
| | 58002538 | RM04-018A | Manettino comando gas metallo | | 1 |
| | 59020188 | | Disco completo | | 1 |
| 01 | 59090075 | | Testa oscillante cpl. OR | 2969 | 1 |
| 02 | 2512 | RM04-015 | Blocchetto filettato | | 1 |
| 03 | 2514 | RM04-016 | Spinotto | | 1 |
| 04 | 2581 | RM04-019 | Anello gomma | | 1 |

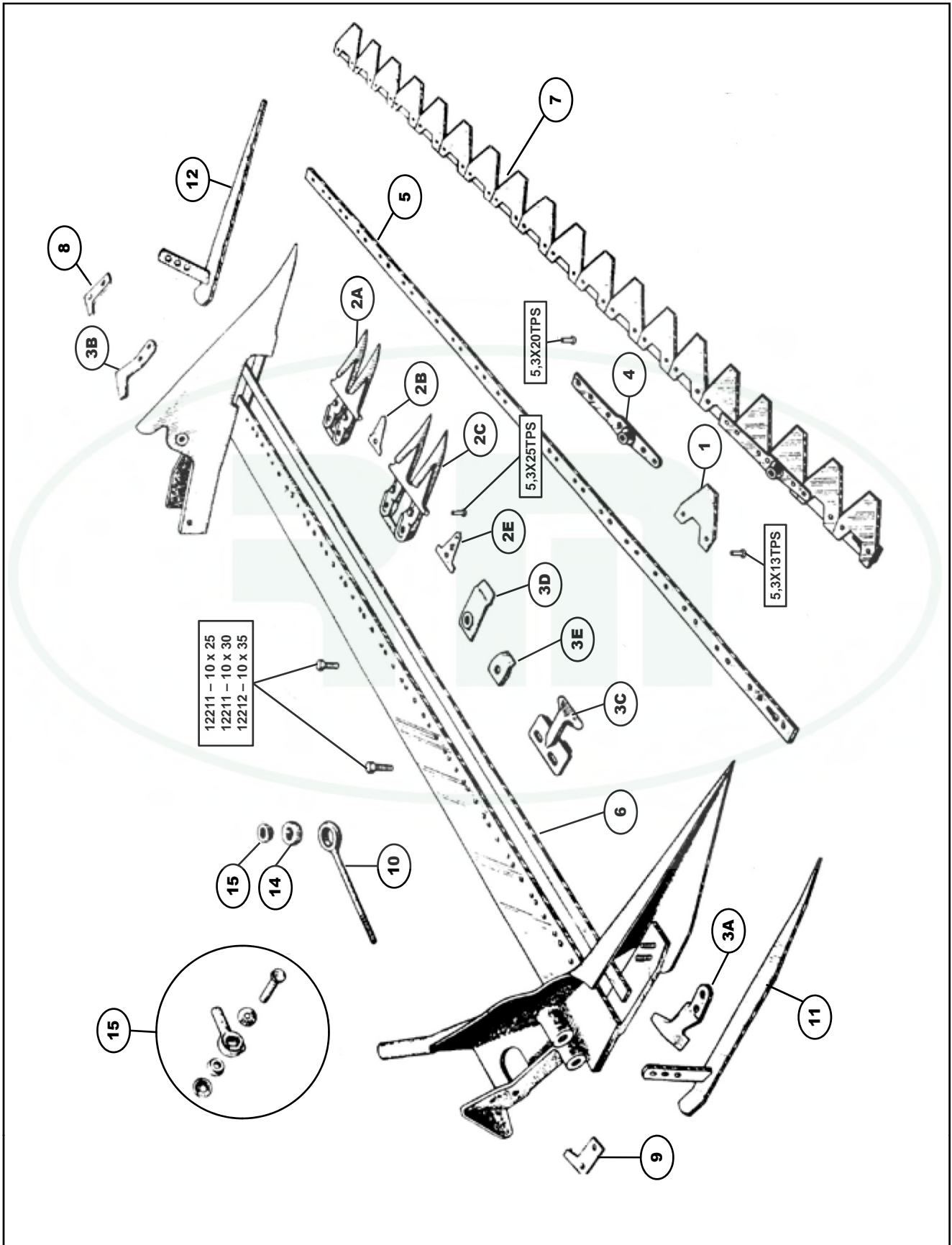


| Pos. | Codice Originale | Codice RIMA | Descrizione Description | Applicazione Application | Conf. Pack. |
|---------------------------------------------------|------------------|-------------|----------------------------------|--------------------------|-------------|
| RICAMBI VARI <i>Various Spare Parts</i> | | | | | |
| 05 | 2856 | RM04-031 | Lastrina di tenuta | | 1 |
| 06 | 2817 | RM04-021 | Testa biella | | 1 |
| 07 | 2394 | RM04-008 | Anello per biella | | 1 |
| 08 | 2430 | RM04-010 | Molla per bielletta | | 1 |
| 08A | 2897 | RM04-035 | Suola dx | | 1 |
| 08B | 2898 | RM04-036 | Suola sx | | 1 |
| 09 | 2707 | RM04-041 | Bielletta ferro OR | 59002707 | 5 |
| | 2707/RM | RM04-042 | Bielletta ferro RM | | 1 |
| 10 | 20684 | RM04-044 | Anello gomma per biella delrin | | 1 |
| 11A | 2872/2905 | RM04-032 | Coppia semigusci in bronzo | | 1 |
| 11B | 2874 | RM04-033 | Sfera con cono | | 1 |
| 11C | 2874/2872/2905 | RM04-034 | Sfera con cono completa | | 1 |
| 12 | 2815 | RM04-020 | Manovella oscillante | | 1 |
| 13 | 20680 | RM04-043 | Bielletta delrin | 59290025 | 1 |
| 14 | 2908 | RM04-053 | Paraolio scatola oscillante | | 1 |
| 15 | 2870 | RM04-050 | Scatola oscillante con manicotti | 59020827 | 1 |



BEDOGNI - OLIMPIA

Barra di Taglio - *Cutterbar*





| Pos. | Codice Originale | Codice RIMA | Descrizione Description | Applicazione Application | Conf. Pack. |
|--------------------------------------------|------------------|-------------|-------------------------------------|--------------------------|-------------|
| BARRA DI TAGLIO <i>Cutterbar</i> | | | | | |
| 01 | 2466 | RM05-019 | Sezione lama rigata | | 25 |
| | 2466/3 | RM05-020 | Sezione lama rigata 3,0 mm. | | 25 |
| 02A | 27622 | RM05-025 | Dente doppio fitto | 12296F | 1 |
| | 27622/1 | RM05-025/1 | Dente doppio fitto RM | 12296F | 1 |
| 02B | 2355 | RM05-003 | Piastrina dente fitto | 755F | 1 |
| 02C | 27624/1 | RM05-026/1 | Dente doppio semifitto RM | 12296SF | 1 |
| 02E | 2477 | RM05-004 | Piastrina dente semifitto | 755SF | 1 |
| 03A | 12093 | RM05-012 | Premilama laterale dx | | 1 |
| 03B | 12094 | RM05-013 | Premilama laterale sx | | 1 |
| 03C | 12296 | RM05-027 | Premilama a cavallotto | | 1 |
| 03D | 12314 | RM05-028 | Premilama semplice | | 1 |
| 03E | 2828 | RM05-024 | Premistriscia | 12295 | 1 |
| 04 | 953 | RM05-006 | Testa lama | | 1 |
| 05 | 20706 | RM05-041 | Asta forata 13 sezioni 2466 | 757/13 | 5 |
| | 20707 | RM05-042 | Asta forata 15 sezioni 2466 | 757/15 | 5 |
| | 20708 | RM05-043 | Asta forata 17 sezioni 2466 | 757/17 | 5 |
| | 20709 | RM05-045 | Asta forata 21 sezioni 2466 | 757/21 | 5 |
| | 2465 | RM05-044 | Asta forata 19 sezioni 2466 | 757/19 | 5 |
| 06 | 20701 | RM05-036 | Asta consumo 13 sezioni 2466 | 12301/13 | 1 |
| | 20702 | RM05-037 | Asta consumo 16 sezioni 2466 | 12301/15 | 1 |
| | 20703 | RM05-038 | Asta consumo 17 sezioni 2466 | 12301/17 | 1 |
| | 20704 | RM05-040 | Asta consumo 21 sezioni 2466 | 12301/21 | 1 |
| | 2709 | RM05-039 | Asta consumo 20 sezioni 2466 | 12301/19 | 1 |
| 07 | 12280/13R | RM05-046 | Lama 13 sezioni 2466 | | 1 |
| | 12280/15R | RM05-048 | Lama 15 sezioni 2466 | | 1 |
| | 12280/17R | RM05-050 | Lama 17 sezioni 2466 | | 1 |
| | 12280/17R/3 | RM05-058 | Lama 17 sezioni 2466 3,0 mm. | | 1 |
| | 12280/19R | RM05-053 | Lama 19 sezioni 2466 | | 1 |
| | 12280/19R/3 | RM05-059 | Lama rigata 19 sezioni 2466 3,0 mm. | | 1 |
| | 12280/21R | RM05-055 | Lama 21 sezioni 2466 | | 1 |
| 08 | 12091 | RM05-010 | Piastrina scarpa sx | | 1 |
| 09 | 12092 | RM05-011 | Piastrina scarpa dx | | 1 |
| 10 | 12177 | RM05-015 | Bielletta nuda | | 1 |
| 11 | 12194 | RM05-017 | Suola scarpa dx | | 1 |
| 12 | 12195 | RM05-018 | Suola scarpa sx | | 1 |



BEDOGNI-OLIMPIA



| Pos. | Codice Originale | Codice RIMA | Descrizione Description | Applicazione Application | Conf. Pack. |
|--------------------------------------------|------------------|-------------|--------------------------|--------------------------|-------------|
| BARRA DI TAGLIO <i>Cutterbar</i> | | | | | |
| 13 | 12239 | RM05-022 | Cono superiore bielletta | | 1 |
| 14 | 12292 | RM05-023 | Gommino per bielletta | | 1 |
| 15 | 12425K | RM05-030 | Testa biella completa | | 1 |





| Pos. | Codice Originale | Codice RIMA | Descrizione Description | Applicazione Application | Conf. Pack. |
|------|------------------|-------------|-------------------------|--------------------------|-------------|
|------|------------------|-------------|-------------------------|--------------------------|-------------|

RICAMBI VARI Various Spare Parts

| | | | | | |
|--------------------------|-------------|----------|---------------------------|--|---|
| <input type="checkbox"/> | 12045 | RM05-092 | Astina frizione | | 1 |
| | 12083 | RM05-087 | Perno silentbloch | | 1 |
| | 12084 | RM05-088 | Supporto | | 1 |
| | 12087 | RM05-089 | Manovella trasmissione | | 1 |
| | 12187/12191 | RM05-057 | Filo e guaina frizione | | 1 |
| | 12188/12189 | RM05-056 | Filo e guaina gas | | 1 |
| | 12193/D | RM05-100 | Tavola andana dx | | 1 |
| | 12193/S | RM05-101 | Tavola andana sx | | 1 |
| | 12242 | RM05-094 | Cappellotto | | 1 |
| | 12288/12290 | RM05-060 | Filo e guaina freno | | 1 |
| | 13073 | RM05-091 | Rondella frizione | | 1 |
| | 13353 | RM05-090 | Anello esterno con rotula | | 1 |
| | 793 | RM05-005 | Manettino gas | | 1 |
| | 941 | RM05-001 | Estendbloch | | 1 |
| | 942 | RM05-002 | Estendbloch | | 1 |



BENASSI



| Pos. | Codice Originale | Codice RIMA | Descrizione Description | Applicazione Application | Conf. Pack. |
|--------------------------------------------|------------------|-------------|------------------------------------------------|--------------------------|-------------|
| BARRA DI TAGLIO Cutterbar | | | | | |
| 01 | 2466 | RM06-006 | Sezione lama rigata | 208600070 | 25 |
| | D.304 | RM06-010 | Sezione lama rigata svasata sopra 5 fori | 208600060 | 25 |
| | D1140R-OV | RM06-009 | Sezione lama rigata 3" svasata sopra | 0208800060 | 25 |
| | D2001R | RM06-007 | Sezione lama rigata | 207000040 | 25 |
| | D2001R-OV | RM06-008 | Sezione lama rigata svasata sotto 3 fori | 207000030 | 25 |
| | D2001R-UV | RM06-068 | Sezione lama rigata svasata sotto | 200600210 | 25 |
| | D2002R | RM06-069 | Sezione lama rigata 3 fori | 200600280 | 25 |
| | RM06-070 | RM06-070 | Sezione lama rigata D1140R 3 fori | HN58 | 25 |
| 02 | 20207 | RM06-002 | Dente doppio Mulching | 17A3 | 1 |
| | 20207/1 | RM06-002/1 | Dente doppio Mulching | 17A3/1 | 1 |
| | 27624/1 | RM06-001/1 | Dente doppio semifitto | HN55/1 | 1 |
| 03 | 2828 | RM06-003 | Premistriscia | HN59 | 1 |
| 04 | 213143 | RM06-058 | Testa lama centrale | 69200100 | 1 |
| | 213218-20 | RM06-066 | Testa lama | MN25 | 1 |
| | 213218-24 | RM06-005 | Testa lama | | 1 |
| | 21A55 | RM06-057 | Testa lama per ESM | | 1 |
| | VN8/3 | RM06-004 | Testa lama | | 1 |
| 05 | RM04-289 | | Asta forata 11 sezioni 2466 - 3" | | 5 |
| | RM06-011 | RM06-011 | Asta forata 11 sezioni 2466 - fori filettati | | 5 |
| | RM06-013 | RM06-013 | Asta forata 13 sezioni 2466 - fori filettati | | 5 |
| | RM06-014 | RM06-014 | Asta forata 14 sezioni 2466 - fori filettati | | 5 |
| | RM06-015 | RM06-015 | Asta forata 14 sezioni 2466 | | 5 |
| | RM06-016 | RM06-016 | Asta forata 14 sezioni D2001R - fori filettati | | 5 |
| | RM06-017 | RM06-017 | Asta forata 15 sezioni 2466 - fori filettati | | 5 |
| | RM06-018 | RM06-018 | Asta forata 16 sezioni D2001R - fori filettati | | 5 |
| | RM06-019 | RM06-019 | Asta forata 17 sezioni D2001R | | 5 |
| | RM06-020 | RM06-020 | Asta forata 18 sezioni D2001R - fori filettati | | 5 |
| | RM06-021 | RM06-021 | Asta forata 19 sezioni 2466 - fori filettati | | 5 |
| | RM06-022 | RM06-022 | Asta forata 20 sezioni D2001R - fori filettati | | 5 |
| | RM06-023 | RM06-023 | Asta forata 22 sezioni D2001R - fori filettati | | 5 |
| | RM06-024 | RM06-024 | Asta forata 23 sezioni D2001R - fori filettati | | 5 |
| | RM06-025 | RM06-025 | Asta forata 28 sezioni D2001R - fori filettati | | 5 |
| 06 | 21A47 | RM06-026 | Asta consumo 18 sezioni - 1,36 mt. | | 1 |
| 07 | 17A1 | RM06-028 | Lama 16 sezioni D2001R - BC | 200600030 | 1 |
| | 17A159 | RM06-034 | Lama 11 sezioni 2466 con testa - BL | 200600030 | 1 |
| | 17A2 | RM06-029 | Lama 16 sezioni D2001R UV con testa - BL | | 1 |
| | 17A22 | RM06-030 | Lama 20 sezioni D2001R - BC | 20850007 | 1 |
| | 17A23 | RM06-031 | Lama 11 sezioni 2466 - BC | | 1 |
| | 17A24 | RM06-032 | Lama 11 sezioni 2466 - BL | | 1 |



BENASSI

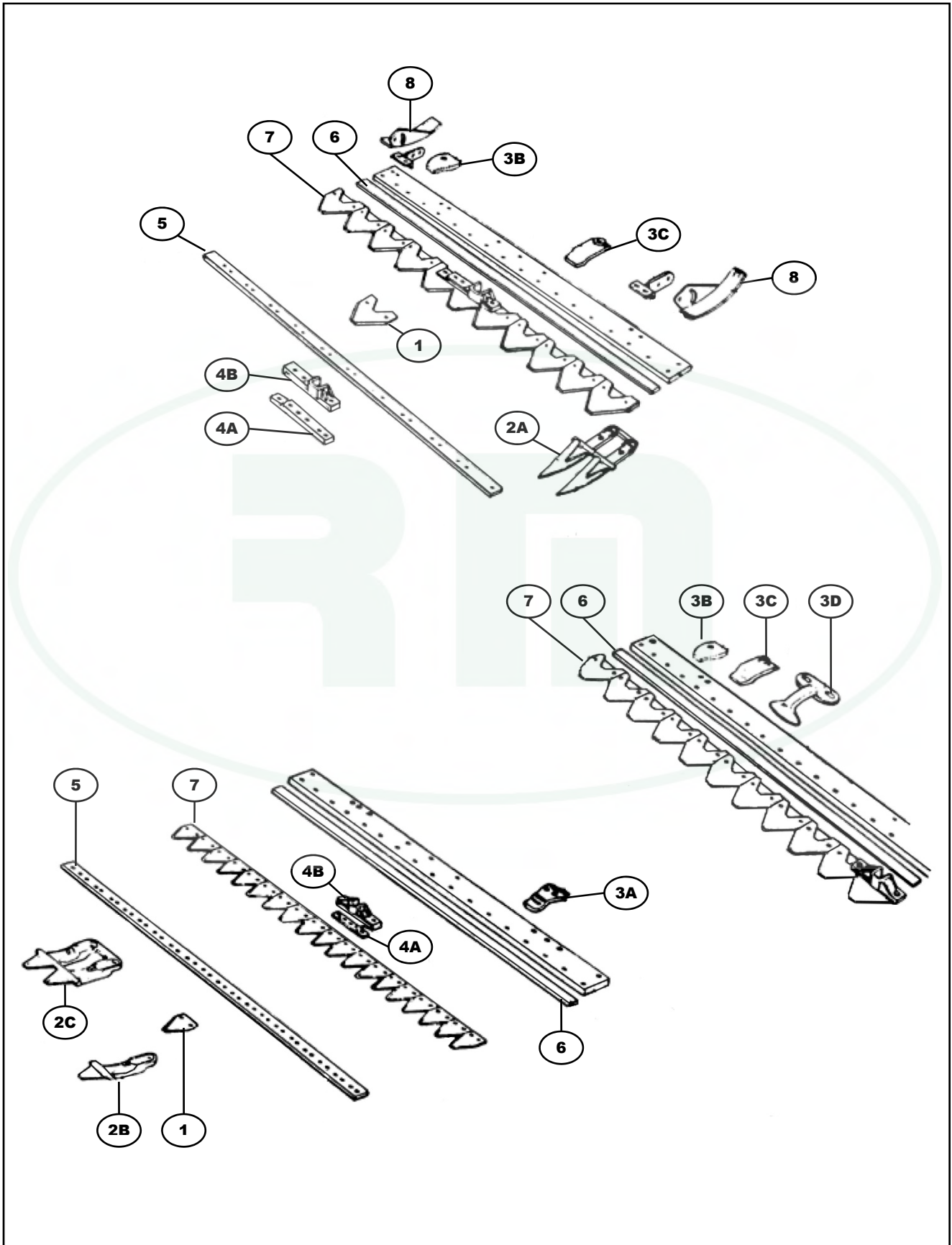


| Pos. | Codice Originale | Codice RIMA | Descrizione Description | Applicazione Application | Conf. Pack. |
|---------------------------------------------------|------------------|-------------|--------------------------------------------|--------------------------|-------------|
| BARRA DI TAGLIO <i>Cutterbar</i> | | | | | |
| 07 | 17A37 | RM06-033 | Lama 22 sezioni D2001R - BC | 20870007 | 1 |
| | 21A23 | RM06-036 | Lama 28 sezioni 2466 - BC | | 1 |
| | 21A24/4P.P. | RM06-037 | Lama 11 sezioni 2466 con testa e p.p. - BL | | 1 |
| | 21A25 | RM06-038 | Lama 16 sezioni D2001R con testa - BL | | 1 |
| | 21A39/6P.P. | RM06-039 | Lama 15 sezioni 2466 con p.p. - BC | | 1 |
| | 21A8 | RM06-033 | Lama 22 sezioni D2001R - BC | | 1 |
| | IN117 | RM06-044 | Lama 14 sezioni D2001R UV - BC | | 1 |
| | MN16 | RM06-045 | Lama 14 sezioni D2001R UV senza testa - BL | | 1 |
| | MN30 | RM06-048 | Lama 15 sezioni 2466 - BC | | 1 |
| | MN32 | RM06-049 | Lama 18 sezioni D2001R UV - BC | | 1 |
| | MN33 | RM06-050 | Lama 19 sezioni 2466 - BC | | 1 |
| | MN37 | RM06-052 | Lama 19 sezioni D2001R UV - BC | | 1 |
| | MN38 | RM06-053 | Lama 13 sezioni 2466 - BC | | 1 |
| | MN41 | RM06-055 | Lama 15 sezioni 2466 - BC | | 1 |
| | VN42 | RM06-056 | Lama 16 sezioni D2001R UV - BL senza testa | | 1 |
| RICAMBI VARI <i>Various Spare Parts</i> | | | | | |
| | 17A114 | RM06-061 | Rondella speciale | 200600170 | 1 |
| | 213130 | RM06-064 | Perno OR | | 1 |
| | 213131 | RM06-065 | Rullo | | 1 |
| | 58046677 | RM06-062 | Slitta registrabile dx/sx | 200600030-200600100 | 1 |



BERTOLINI PRATOLINA

Barra di Taglio - *Cutterbar*





| Pos. | Codice Originale | Codice RIMA | Descrizione Description | Applicazione Application | Conf. Pack. |
|--------------------------------------|------------------|-------------|----------------------------------|--------------------------|-------------|
| BARRA DI TAGLIO Cutterbar | | | | | |
| 01 | 2466 | RM07-014 | Sezione lama rigata | 582090 | 25 |
| | D2001R | RM07-063 | Sezione lama rigata | 1457300 | 25 |
| 02A | 27624/1 | RM07-026/1 | Dente doppio semifitto RM | 582688/1 | 1 |
| 02B | 20189 | RM07-066 | Dente semplice Mulching | 741681 | 1 |
| 02C | 20207 | RM07-065 | Dente doppio Mulching | 741680 | 1 |
| | 20207/1 | RM07-065/1 | Dente doppio Mulching RM | 741680/1 | 1 |
| 03A | 20863 | RM07-100 | Premilama Mulching | 1113112 | 1 |
| 03B | 2828 | RM07-021 | Premistriscia | 582687 | 1 |
| 03C | 43559 | RM07-069 | Premilama registrabile | 56143559 - 1073118 | 5 |
| | 582685 | RM07-024 | Premilama doppio | | 1 |
| 03D | 582686 | RM07-025 | Premilama semplice | 2823 | 1 |
| 04A | 1073122 | RM07-073 | Supporto attacco lama 3" | | 1 |
| | 1073123 | RM07-074 | Supporto attacco lama 2" | | 1 |
| 04B | 1073124 | RM07-071 | Testa lama | | 1 |
| | 1073376 | RM07-109 | Testa lama completa | 2 perni | 1 |
| | 712045 | RM07-072 | Testa lama | | 1 |
| 05 | 20706 | RM07-083 | Asta forata 13 sezioni 2466 | 712028 | 5 |
| | 20707 | RM07-084 | Asta forata 15 sezioni 2466 | 40411 | 5 |
| | 20708 | RM07-085 | Asta forata 17 sezioni 2466 | 40412 | 5 |
| | 48910 | RM07-087 | Asta forata 23 sezioni D2001R | 1073125 | 5 |
| | 51414 | RM07-086 | Asta forata 19 sezioni D2001R | 741628 | 5 |
| | RM04-289 | RM07-082 | Asta forata 11 sezioni 2466 - 3" | 712006 | 5 |
| | RM04-295 | | Asta forata 29 sezioni - 2" | | 5 |
| | RM04-297 | RM07-088 | Asta forata 25 sezioni D2001R | 1073154 | 5 |
| 06 | 712008 | RM07-078 | Asta consumo 0,80 mt. | | 1 |
| | 712027 | RM07-079 | Asta consumo 0,95 mt. | | 1 |
| | 712031 | RM07-080 | Asta consumo 1,15 mt. | | 5 |
| | 741679 | RM07-081 | Asta consumo 1,27 mt. | | 1 |
| 07 | 1073126 | RM07-091 | Lama 11 sezioni 2466 BC | | 1 |
| | 1073127 | RM07-092 | Lama 13 sezioni 2466 BC | | 1 |
| | 1073128 | RM07-094 | Lama 15 sezioni 2466 BC | | 1 |
| | 1073133 | RM07-089 | Lama 11 sezioni 2466 BL | | 1 |
| | 1073136 | RM07-097 | Lama 19 sezioni D2001R BC | | 1 |
| | 1073137 | RM07-098 | Lama 23 sezioni D2001R BC | | 1 |
| | 1073150 | RM07-096 | Lama 17 sezioni 2466 BC | | 1 |
| | 1073152 | RM07-099 | Lama 25 sezioni D2001R BC | | 1 |



| Pos. | Codice Originale | Codice RIMA | Descrizione Description | Applicazione Application | Conf. Pack. |
|--------------------------------------|------------------|-------------|---------------------------------------|--------------------------|-------------|
| BARRA DI TAGLIO Cutterbar | | | | | |
| 07 | 1073276 | RM07-106 | Lama 23 sezioni D2001R BC 2 perni | | 1 |
| | 1073277 | RM07-107 | Lama 25 sezioni D2001R BC 2 perni | | 1 |
| | 1073349 | RM07-105 | Lama 19 sezioni D2001R BC 2 perni | | 1 |
| | 1073368 | RM37-120 | Lama 27 sezioni d2001r BC 1 perno | | 1 |
| | 1073383 | RM07-101 | Lama 13 sezioni 2466 BC 2 perni | | 1 |
| | 1073384 | RM07-117 | Lama 15 sezioni 2466 BC 2 perni | | 1 |
| | 1073385 | RM07-103 | Lama 17 sezioni 2466 BC 2 perni | | 1 |
| | 1073386 | RM07-104 | Lama 19 sezioni 2466 BC 2 perni | | 1 |
| | 1073388 | RM07-108 | Lama 29 sezioni D2001R BC 2 perni | | 1 |
| | 1073470 | RM07-119 | Lama 25 sezioni D2001R BC 1 perno | | 1 |
| | 1073471 | RM07-118 | Lama 23 sezioni 2466 BC 1 perno | | 1 |
| | 1303141 | | Lama 21 sez. 3" BC - 2 perni | | 1 |
| | 1303144 | | Lama 31 sezioni D2001R BC 2 perni | | 1 |
| | 2490940 | | Lama 28 sezioni - 1,42 mt. | 1073410 | 1 |
| | 2492450 | | Lama 32 sezioni - 1,62 mt. | 1504747 | 1 |
| | 712047 | RM07-090 | Lama 11 sezioni 2466 BL | | 1 |
| | 712048 | RM07-093 | Lama 13 sezioni 2466 BC | | 1 |
| | 712049 | RM07-095 | Lama 15 sezioni 2466 BC | | 1 |
| | RM07-113 | RM07-113 | Barra tipo "E" 1,35 c/slitte + 2 lame | | 1 |
| | RM07-114 | RM07-114 | Barra tipo "E" 1,15 c/slitte + 1 lama | | 1 |
| | RM07-115 | RM07-115 | Barra tipo "E" 1,55 c/slitte + 2 lame | | 1 |
| | RM07-116 | RM07-116 | Lama tipo "E" 31 sezioni | | 1 |
| | RM07-121 | | Lama 21 sezioni 3" con 2 perni | | 1 |
| | RM07-123 | RM07-123 | Lama tipo "E" 27 sezioni | | 1 |
| | RM07-124 | RM07-124 | Lama tipo "E" 23 sezioni | | 1 |
| | RM07-128 | RM07-128 | Barra tipo "E" 1,75 c/slitte + 2 lame | | 1 |
| | RM07-129 | | Lama tipo "E" 35 sezioni | | 1 |
| | RM07-132 | | Barra tipo "E" 1,35 c/slitte + 1 lama | | 1 |
| | RM07-133 | | Barra tipo "E" 1,15 c/slitte + 2 lame | | 1 |
| | RM07-134 | RM07-134 | Lama 27 sez. D2001R BC 2 perni | | 1 |
| | RM07-136 | | Barra tipo "E" 1,55 c/slitte + 1 lama | | 1 |
| | RM07-137 | | Barra tipo "E" 1,75 c/slitte + 1 lama | | 1 |
| 08 | 58046677 | RM07-075 | Slitta registrabile dx/sx | 1073156 - 1073147 | 1 |



Notes

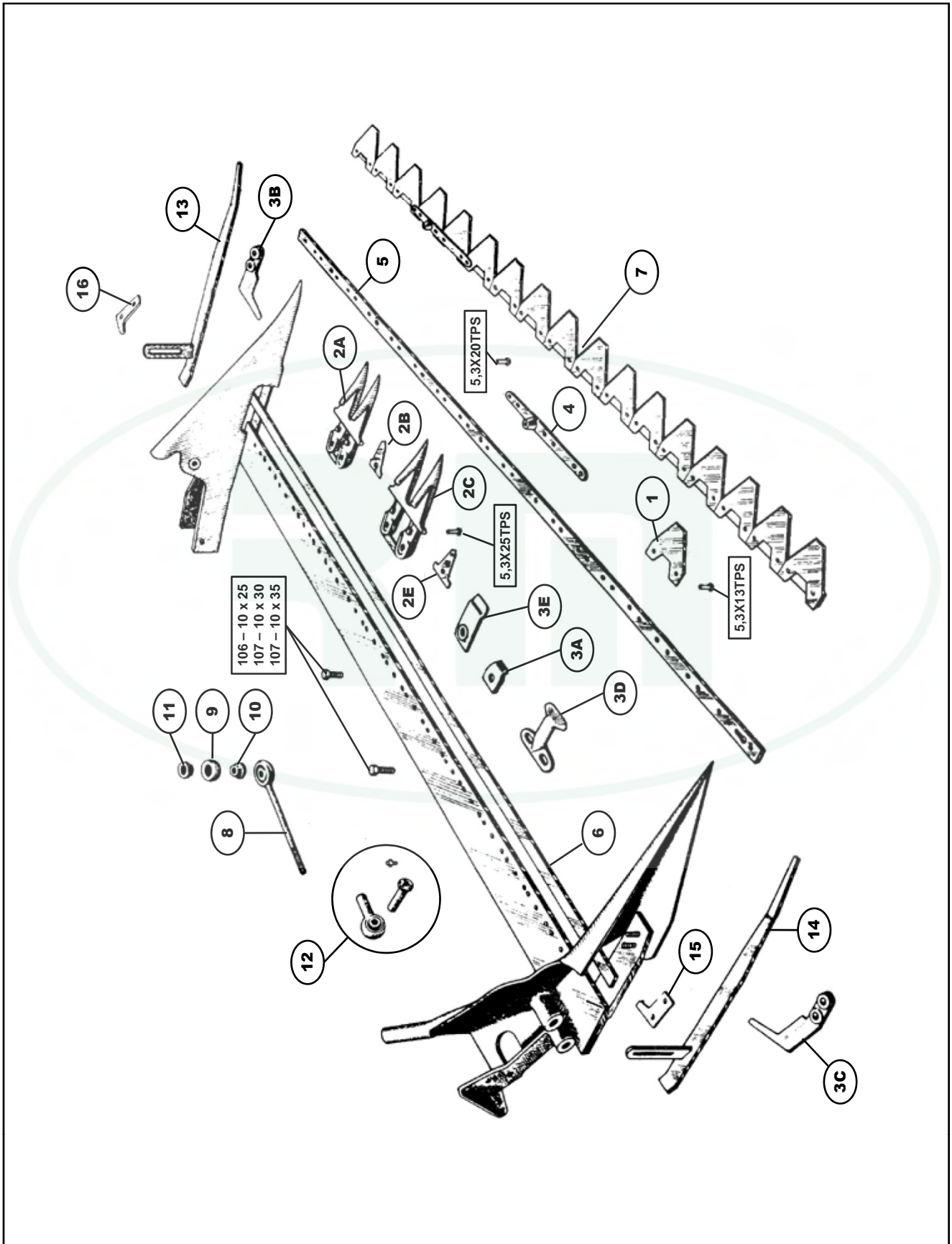






BERTOLINI TRADIZIONALE

Barra di Taglio - *Cutterbar*





| Pos. | Codice Originale | Codice RIMA | Descrizione Description | Applicazione Application | Conf. Pack. |
|--------------------------------------------|------------------|-------------|-----------------------------------|--------------------------|-------------|
| BARRA DI TAGLIO <i>Cutterbar</i> | | | | | |
| 01 | 2466 | RM07-014 | Sezione lama rigata | 582090 | 25 |
| | 2466/3 | RM07-015 | Sezione lama rigata 3,0 mm. | 582090/3 | 25 |
| 02A | 27622 | RM07-027 | Dente doppio fitto | 582689 | 1 |
| | 27622/1 | RM07-027/1 | Dente doppio fitto RM | 582689/1 | 1 |
| 02B | 2355 | RM07-006 | Piastrina dente fitto | 040354 | 1 |
| 02C | 27624/1 | RM07-026/1 | Dente doppio semifitto RM | 582688/1 | 1 |
| 02E | 2477 | RM07-005 | Piastrina dente semifitto | 040353 | 1 |
| 03A | 2828 | RM07-021 | Premistriscia | 582687 | 1 |
| 03B | 582271 | RM07-017 | Premilama laterale sx | | 1 |
| 03C | 582274 | RM07-018 | Premilama laterale dx | | 1 |
| 03D | 582685 | RM07-024 | Premilama a cavalletto | | 1 |
| 03E | 582686 | RM07-025 | Premilama semplice | 2823 | 1 |
| 04 | 040481 | RM07-007 | Attacco lama | 481/3 | 1 |
| 05 | 20706 | RM07-036 | Asta forata 13 sezioni | 040767 | 5 |
| | 20707 | RM07-037 | Asta forata 15 sezioni 2466 | 40411 | 5 |
| | 20708 | RM07-038 | Asta forata 17 sezioni 2466 | 40412 | 5 |
| | 20709 | RM07-040 | Asta forata 21 sezioni | 040414 | 5 |
| | 2465 | RM07-039 | Asta forata 19 sezioni 2466 | 040413 | 5 |
| 06 | 20701 | RM07-031 | Asta consumo 13 sezioni | 582702 | 1 |
| | 20702 | RM07-032 | Asta consumo 16 sezioni 2466 | 582701 | 1 |
| | 20703 | RM07-033 | Asta consumo 17 sezioni 2466 | 582700 | 1 |
| | 20704 | RM07-035 | Asta consumo 21 sezioni | 582698 | 1 |
| | 2709 | RM07-034 | Asta consumo 20 sezioni 2466 | 582699 | 1 |
| 07 | 582099 | RM07-041 | Lama 13 sezioni 2466 | | 1 |
| | 582101 | RM07-043 | Lama 15 sezioni 2466 | | 1 |
| | 582103 | RM07-045 | Lama 17 sezioni 2466 | | 1 |
| | 582103/3 | RM07-056 | Lama 17 sezioni 3,0 mm. | | 1 |
| | 582105 | RM07-047 | Lama 19 sezioni 2466 | | 1 |
| | 582105/3 | RM07-057 | Lama 19 sezioni 3,0 mm. | | 1 |
| | 582107 | RM07-049 | Lama 21 sezioni 2466 | | 1 |
| | 582805 | | Barra mt. 1,27mt. senza denti | | 1 |
| | 582805/CPL | | Barra mt. 1,27mt. Completa | | 1 |
| 08 | 582287 | RM07-022 | Bielletta completa | | 1 |
| 10 | 580961 | RM07-008 | Cono inferiore bielletta | BRF961 | 1 |
| 11 | 580962 | RM07-009 | Cono superiore bielletta | BRF962 | 1 |
| 12 | 582989 | RM07-029 | Testa biella completa di spinotto | | 1 |
| 13 | 582272 | RM07-019 | Suola sx | | 1 |



| Pos. | Codice Originale | Codice RIMA | Descrizione Description | Applicazione Application | Conf. Pack. |
|---------------------------------------------------|------------------|-------------|-------------------------------|--------------------------|-------------|
| BARRA DI TAGLIO <i>Cutterbar</i> | | | | | |
| 14 | 582286 | RM07-020 | Suola dx | | 1 |
| 15 | 580978 | RM07-012 | Piastrina scarpa sx | BRF978 | 1 |
| 16 | 580982 | RM07-011 | Piastrina scarpa dx | BRF982 | 1 |
| RICAMBI VARI <i>Various Spare Parts</i> | | | | | |
| | 12292 | RM07-010 | Gommino per bielletta | 580963 | 1 |
| | 140 | RM07-003 | Silentbloch | 84924400 | 1 |
| | 2430 | RM07-002 | Molla bielletta e asse andana | BU.203 | 1 |
| | 54022310 | RM04-004 | Spinotto per testa biella | | 1 |
| | 5458200 | RM07-054 | Filo e guaina gas | | 1 |
| | 5462700 | | Filo e guaina gas TN | | 1 |
| | 5486610 | RM07-058 | Trasmissione freno | | 1 |
| | 5490700 | RM07-055 | Filo e guaina frizione | | 1 |
| | 5495700 | RM07 061 | Filo e guaina frizione | | 1 |
| | 5500510 | RM07-102 | Trasmissione | | 1 |
| | 5503210 | RM07-059 | Trasmissione freno | | 1 |
| | 570231 | RM07-110 | Albero snodo OR | | 1 |
| | 582690 | RM07-028 | Molla braccio sx | | 1 |
| | 582716 | RM07-111 | Tavola andana dx | | 1 |
| | 582717 | RM07-112 | Tavola andana sx | | 1 |
| | 582825 | RM07-023 | Manovella trasmissione | | 1 |
| | 583006 | RM07-030 | Disco frizione con mozzo OR | N1903600 | 1 |
| | 82800000 | RM07-001 | Manettino gas | BF192 | 1 |



BUCHER



| Pos. | Codice Originale | Codice RIMA | Descrizione Description | Applicazione Application | Conf. Pack. |
|---------------------------------------------------|------------------|-------------|----------------------------------------|--------------------------|-------------|
| BARRA DI TAGLIO <i>Cutterbar</i> | | | | | |
| 01 | 130200621 | RM29-021 | Sezione a punta rigata | | 25 |
| | 130201620 | RM29-022 | Sezione a punta liscia | | 25 |
| | 15005103 | RM29-020 | Sezione a punta | | 25 |
| | DIN80L | RM29-002 | Sezione lama liscia | 222L | 25 |
| | DIN80R | RM29-001 | Sezione lama rigata | 222S | 25 |
| 02 | 13020121 | RM29-023 | Piastrina dente | | 1 |
| | 15004307 | RM29-032 | Dente doppio | | 1 |
| | 150115220 | RM29-031 | Dente doppio | | 1 |
| | FS882 | RM29-024 | Piastrina dente | | 1 |
| | M3D | RM29-019 | Dente doppio | | 1 |
| 03 | 13020171 | RM29-030 | Premilama | | 1 |
| 05 | RM29-036 | | Asta forata 19 sez. DIN80 2F RETT. 152 | | 5 |
| | RM29-039 | RM29-039 | Asta forata 17 sez. DIN80 2F RETT. 152 | | 1 |
| | RM29-040 | RM29-040 | Asta forata 21 sez. DIN80 2F RETT. 152 | | 1 |
| | RM29-041 | RM29-041 | Asta forata 25 sez. DIN80 2F RETT. 152 | | 1 |
| 07 | 13020169 | RM29-014 | Lama 25 sezioni - 4 p.p. c/rinforzo | | 1 |
| | 15004379 | RM29-015 | Lama 25 sezioni - 4 p.p. s/rinforzo | | 1 |
| | 15005402 | RM29-005 | Lama 19 sezioni - 4 p.p. c/rinforzo | DIS. 6A | 1 |
| | 15005404 | RM29-009 | Lama 21 sezioni - 4 p.p. c/rinforzo | DIS. 7A | 1 |
| | RM29-003 | RM29-003 | Lama 19 sezioni - 6 p.p. s/rinforzo | DIS. 2 | 1 |
| | RM29-004 | RM29-004 | Lama 19 sezioni - 6 p.p. c/rinforzo | DIS. 6 | 1 |
| | RM29-006 | RM29-006 | Lama 19 sezioni - 2 p.p. c/rinforzo | DIS. 15A | 1 |
| | RM29-007 | RM29-007 | Lama 21 sezioni - 6 p.p. s/rinforzo | DIS. 3 | 1 |
| | RM29-008 | RM29-008 | Lama 21 sezioni - 6 p.p. c/rinforzo | DIS. 7 | 1 |
| | RM29-010 | | Lama 21 sezioni - 2 p.p. c/rinforzo | DIS. 16A | 1 |
| | RM29-011 | RM29-011 | Lama 25 sezioni - 6 p.p. s/rinforzo | DIS. 4 | 1 |
| | RM29-012 | RM29-012 | Lama 25 sezioni - 6 p.p. c/rinforzo | DIS. 8 | 1 |
| | RM29-013 | RM29-013 | Lama 25 sezioni - 5 p.p. s/rinforzo | DIS. 10 | 1 |
| | RM29-016 | | Lama 25 sezioni - 2 p.p. s/rinforzo | | 1 |
| | RM29-017 | RM29-017 | Lama 33 sezioni - 4 p.p. s/rinforzo | | 1 |
| | RM29-034 | | Lama 15 sezioni DIN80R | | 1 |
| | RM29-035 | | Lama 17 sezioni DIN80R | | 1 |
| RICAMBI VARI <i>Various Spare Parts</i> | | | | | |
| | 15004305 | RM29-026 | Piastrina scarpa sx | | 1 |
| | 15004306 | RM29-025 | Piastrina scarpa dx | | 1 |
| | G319 | R01273 | Piastrina di pulizia | 13015964 | 1 |



| Pos. | Codice Originale | Codice RIMA | Descrizione Description | Applicazione Application | Conf. Pack. |
|--------------------------------------------|------------------|-------------|-------------------------------------------------|--------------------------|-------------|
| BARRA DI TAGLIO Cutterbar | | | | | |
| 01 | 242S | RM09-001 | Sezione lama rigata 3" | 26166 | 25 |
| | D2001R | RM09-002 | Sezione lama rigata | 26162 | 25 |
| 02 | 20207 | RM09-008 | Dente doppio Mulching | 20121 | 1 |
| | 20207/1 | RM09-008/1 | Dente doppio Mulching RM | 20121/1 | 1 |
| | 27624/1 | RM09-009/1 | Dente doppio semifitto RM | 20124/1 | 1 |
| 03 | 20863 | RM09-037 | Premilama Mulching | | 1 |
| | 2823 | RM09-010 | Premilama semplice | 20128 | 1 |
| | 2828 | RM09-012 | Premistriscia | 20502 | 1 |
| | GS1609 | RM09-005 | Premilama registrabile | 20118 | 1 |
| 04 | 26179 | RM09-024 | Vite TPS doppio nasello 8x25 MA | | 1 |
| 05 | 24126 | RM09-029 | Asta forata 23 sezioni 2" - 2 fori | 2 fori | 5 |
| | 24140 | RM09 028 | Asta forata 18 sezioni 3" | | 5 |
| | 24143 | RM09-032 | Asta forata 21 sezioni 2" | | 5 |
| | 24147 | | Asta forata 19 sezioni 2" - 2 fori | 2 fori | 1 |
| | 24148 | RM09-031 | Asta forata 19 sezioni D2001R-3 fori | 3 fori | 5 |
| | 24150 | RM09-030 | Asta forata 25 sezioni D2001R | | 5 |
| | 24796 | RM09 025 | Asta forata 12 sezioni 3" - 3 fori | | 5 |
| | 24800 | RM09-026 | Asta forata 14 sezioni 3" - 2 fori | 2 fori | 5 |
| | 24809 | RM09-027 | Asta forata 16 sezioni 242S | | 5 |
| | RM09-051 | RM09-051 | Asta forata 27 sezioni 2" | | 5 |
| | RM09-064 | | Asta forata 23 sezioni 2" - 3 fori | 3 fori | 1 |
| | RM09-067 | | Asta forata 17 sezioni 2" - 2 fori | 2 fori | 1 |
| | RM09-069 | | Asta forata 21 sezioni 2" - 3 fori | 3 fori | 1 |
| | RM09-074 | RM09-074 | Asta forata 14 sezioni 3" - 3 fori | | 1 |
| | RM09-079 | RM09-079 | Asta forata 27 sezioni 2" - 3 fori | | 1 |
| | RM09-080 | RM09-080 | Asta forata 29 sezioni 2" - 2 fori | | 1 |
| 06 | 24116 | RM09-033 | Asta consumo 0,97 mt. | | 1 |
| | 24122 | RM09-034 | Asta consumo 1,07 mt. | | 1 |
| | 24129 | RM09-035 | Asta consumo 1,17 mt. | | 1 |
| | 24132 | RM09-036 | Asta consumo 1,27 mt. | | 1 |
| 07 | 20160 | RM09-055 | Lama 19 sezioni D2001R con p.p. - 3 fori + pi | | 1 |
| | 24123 | RM09-054 | Lama 19 sezioni D2001R con p.p. - 3 fori | | 1 |
| | 24128 | RM09-016 | Lama 25 sezioni D2001R con p.p. - 3 fori | | 1 |
| | 24131 | RM09-044 | Lama 12 sezioni 242S senza p.p. - 2 fori | | 1 |
| | 24133 | RM09-045 | Lama 14 sezioni 242S senza p.p. - 2 fori | | 1 |
| | 24135 | RM09-048 | Lama 16 sezioni D2001R senza p.p. - 2 fori + pi | | 1 |
| | 24136 | RM09-014 | Lama 21 sezioni D2001R con p.p. - 3 fori | | 1 |
| | 24137 | RM09-046 | Lama 16 sezioni 242S senza p.p. - 2 fori | | 1 |
| | 24139 | RM09-047 | Lama 18 sezioni 242S senza p.p. - 2 fori | | 1 |



| Pos. | Codice Originale | Codice RIMA | Descrizione Description | Applicazione Application | Conf. Pack. |
|---------------------------------------------------|------------------|-------------|--------------------------------------------------|--------------------------|-------------|
| BARRA DI TAGLIO Cutterbar | | | | | |
| 07 | 24144 | RM09-015 | Lama 23 sezioni D2001R con p.p. - 3 fori | | 1 |
| | 24502 | RM09-023 | Lama 17 sezioni D2001R senza p.p. + rinf. - 2 f | | 1 |
| | 24506 | RM09-013 | Lama 19 sezioni D2001R senza p.p. - 2 fori | | 1 |
| | 24795 | RM09-018 | Lama 12 sezioni 242S senza p.p. - 3 fori | | 1 |
| | 24798 | RM09-020 | Lama 14 sezioni 242S senza p.p. - 3 fori | | 1 |
| | 24799 | RM09-021 | Lama 16 sezioni 242S senza p.p. - 3 fori | | 1 |
| | 24805 | RM09-019 | Lama 14 sezioni 242S con p.p. - 3 fori | | 1 |
| | 24810 | RM09-042 | Lama 16 sezioni 242S con p.p. - 3 fori | | 1 |
| | 24811 | RM09-022 | Lama 18 sezioni 242S senza p.p. - 3 fori | | 1 |
| | 24811/1 | RM09-043 | Lama 18 sezioni 242S con p.p. - 3 fori | | 1 |
| | 24813 | RM09-038 | Lama 21 sezioni D2001R senza p.p. - 2 fori | | 1 |
| | 24819 | RM09-039 | Lama 23 sezioni D2001R senza p.p. - 2 fori | | 1 |
| | 24820 | RM09-040 | Lama 25 sezioni D2001R senza p.p. - 2 fori | | 1 |
| | 24861 | RM09-017 | Lama 27 sezioni D2001R con p.p. - 3 fori | | 1 |
| | 24861/B | RM09-057 | Lama 27 sezioni D2001R - 2 fori + piastr. + rinf | | 1 |
| | RM09-053 | RM09-053 | Lama 20 sezioni 242S 12 p.p. - 3 fori | | 1 |
| | RM09-056 | | Lama 29 sezioni D2001R - 3 fori + piastr. + rinf | | 1 |
| | RM09-059 | RM09-059 | Lama 29 sezioni D2001R - 2 fori + piastr. + rinf | | 1 |
| | RM09-062 | | Lama 21 sezioni D2001R con p.p. - 2 fori | | 1 |
| | RM09-070 | | Lama 21 sezioni D2001R senza p.p. - 3 fori | | 1 |
| | RM09-071 | | Lama 19 sezioni D2001R con p.p. - 2 fori | | 1 |
| | RM09-077 | RM09-077 | Lama 18 sezioni 242S senza p.p. - 3 fori | | 1 |
| | RM09-078 | RM09-078 | Lama 29 sezioni 2" senza p.p. - 2 fori | | 1 |
| RICAMBI VARI Various Spare Parts | | | | | |
| | 1395 | RM09-004 | Piastrina di pulizia 3" | 26216 | 1 |
| | 26163 | RM09-003 | Piastrina di pulizia 2" | 1946 | 1 |
| | 26590 | RM09-049 | Rinforzo per lama 2" | | 1 |
| | 26593 | RM09-052 | Nottolino trascinamento lama | | 1 |
| | 26610 | RM09-050 | Rinforzo per lama 3" | | 1 |
| | 58046677 | RM09-006 | Slitta registrabile dx/sx | 20125 | 1 |
| | 58046677 | RM09-007 | Slitta registrabile dx/sx | 20126 | 1 |



| Pos. | Codice Originale | Codice RIMA | Descrizione Description | Applicazione Application | Conf. Pack. |
|--------------------------------------------|------------------|-------------|------------------------------------------|--------------------------|-------------|
| BARRA DI TAGLIO <i>Cutterbar</i> | | | | | |
| 03 | 384019084 | RM43-014 | Supporto prenilama | 2720150 | 1 |
| | 384027595 | RM43-013 | Prenilama inferiore | 2671460 | 1 |
| 04 | 5D06A-10 | RM43-006 | Testa lama superiore OR - lama 1,70 mt. | | 1 |
| | 5D06A-38 | RM43-005 | Testa lama inferiore OR - lama 1,70 mt. | | 1 |
| | 5D06A-64 | RM43-007 | Testa lama superiore OR - lama 1,90 mt. | | 1 |
| | 5D06A-65 | RM43-008 | Testa lama inferiore OR - lama 1,90 mt. | | 1 |
| | 5D06A-66 | RM43-010 | Testa lama superiore OR - lama 2,00 mt. | | 1 |
| | 5D06A-67 | RM43-009 | Testa lama inferiore OR - lama 2,00 mt. | | 1 |
| 07 | 5560/70-09161 | RM43-012 | Coppia lame 31 sezioni fitta 1,90 mt. | | 1 |
| | RM43-001 | RM43-001 | Coppia lame 22/24 sezioni con testa OR | | 1 |
| | RM43-001/A | RM43-001/A | Coppia lame 22/24 sezioni senza testa | | 1 |
| | RM43-002 | RM43-002 | Coppia lame 28 sezioni con testa Busatis | | 1 |
| | RM43-003 | RM43-003 | Coppia lame 25/26 sezioni con testa OR | | 1 |
| | RM43-003/A | RM43-003/A | Coppia lame 25/26 sezioni senza testa | | 1 |
| | RM43-004 | RM43-004 | Coppia lame 29 sezioni con testa OR | | 1 |
| | RM43-004/A | RM43-004/A | Coppia lame 29 sezioni senza testa | | 1 |
| | RM43-011 | RM43-011 | Coppia lame 26/27 sezioni con testa | | 1 |



ESM



| Pos. | Codice Originale | Codice RIMA | Descrizione Description | Applicazione Application | Conf. Pack. |
|---------------------------------------------------|------------------|-------------|-------------------------------------|--------------------------|-------------|
| BARRA DI TAGLIO <i>Cutterbar</i> | | | | | |
| 01 | 3440090 | RM35-002 | Sezione lama semplice RM | | 25 |
| | 3440091 | RM35-002a | Sezione lama semplice OR | | 25 |
| | 3441220 | RM35-003 | Sezione lama doppia RM | | 25 |
| | 3441230 | RM35-004 | Sezione doppia centrale RM | | 25 |
| | 3441231 | RM35-004a | Sezione doppia centrale OR 2/3 fori | | 25 |
| 02 | 3210040 | RM35-013 | Dente semplice | 3210041 | 1 |
| | 3210080 | RM35-040 | Dente semplice | | 1 |
| | 3211010 | RM35-041 | Dente doppio | | 1 |
| | 3211040 | RM35-014 | Dente doppio | 2790010 - 3211041 | 1 |
| | 3212040 | RM35-026 | Dente semplice dx | | 1 |
| | 3212050 | RM35-025 | Dente semplice sx | | 1 |
| 03 | 3322050 | RM35-017 | Premilama | | 1 |
| 05 | 3520810 | RM35-006 | Asta forata 0,86 mt. | | 1 |
| | 3520830 | RM35-007 | Asta forata 0,96 mt. | | 1 |
| | 3520860 | RM35-008 | Asta forata 1,17 mt. | | 1 |
| | 3520880 | RM35-009 | Asta forata 1,37 mt. | | 1 |
| 07 | 2481050 | RM35-021 | Lama completa 1,17 mt. | | 1 |
| | 2481060 | RM35-022 | Lama completa 1,37 mt. | | 1 |
| | 2481350 | RM35-023 | Lama completa 0,86 mt. | | 1 |
| | 2481360 | RM35-024 | Lama completa 0,96 mt. | | 1 |
| | 24900140 | RM35-042 | Lama Tillburger/Honda 0,97 mt. | | 1 |
| | 24900150 | RM35-043 | Lama Tillburger/Honda 1,07 mt. | | 1 |
| | 24900160 | RM35-044 | Lama Tillburger/Honda 1,17 mt. | | 1 |
| RICAMBI VARI <i>Various Spare Parts</i> | | | | | |
| | 3310470 | RM35-028 | Tavola andana sx | | 1 |
| | 3310480 | RM35-029 | Tavola andana dx | | 1 |
| | 3320040 | RM35-005 | Piastrina di pulizia per lame | | 1 |
| | 3320640 | RM35-039 | Tassello | | 1 |
| | 3320670 | RM35-010 | Tassello | | 1 |
| | 3410080 | RM35-030 | Slitta | | 1 |
| | 3410120 | RM35-034 | Slitta registrabile | | 1 |
| | 3410860 | RM35-033 | Supporto per slitta | | 1 |



FORT



| Pos. | Codice Originale | Codice RIMA | Descrizione Description | Applicazione Application | Conf. Pack. |
|---------------------------------------------------|------------------|-------------|---------------------------------|--------------------------|-------------|
| BARRA DI TAGLIO <i>Cutterbar</i> | | | | | |
| 01 | 2466 | RM14-007 | Sezione lama rigata | | 25 |
| | D2001R | RM14-006 | Sezione lama rigata | 85315R | 25 |
| | GB.953 | RM14-004 | Sezione lama con tallone | | 1 |
| 02 | 20207 | RM14-018 | Dente doppio Mulching | | 1 |
| | 20207/1 | RM14-018/1 | Dente doppio Mulching RM | | 1 |
| | 27624/1 | RM14-017 | Dente doppio semifitto RM | 58SF | 1 |
| 03 | 2823 | RM14-015 | Premilama semplice | | 1 |
| | 2828 | RM14-016 | Premistriscia | | 1 |
| | 43559 | RM14-002 | Premilama per Mulching | 56143559 | 5 |
| | G318A | | Premilama registrabile | | 1 |
| 05 | RM04-300 | | Asta forata 21 sezioni 2" | | 5 |
| | RM14-010 | RM14-010 | Asta forata 16 sezioni D2001R | | 5 |
| | RM14-011 | RM14-011 | Asta forata 17 sezioni 2466 | | 5 |
| 06 | 20703 | RM14-014 | Asta consumo 17 sezioni 2466 | 43555 | 1 |
| 07 | 12310504 | | Lama 15 sezioni D2001R | | 1 |
| | RM14-025 | RM14-025 | Lama 23 sezioni D2001R con p.p. | | 1 |
| | RM14-026 | RM14-026 | Lama 21 sezioni D2001R con p.p. | | 1 |
| | RM14-027 | RM14-027 | Lama 25 sezioni D2001R con p.p. | | 1 |
| RICAMBI VARI <i>Various Spare Parts</i> | | | | | |
| | 26179 | RM14-001 | Vite TPS doppio nasello 8x25 MA | | 1 |
| | 58046677 | RM14-020 | Slitta registrabile | | 1 |



| Pos. | Codice Originale | Codice RIMA | Descrizione Description | Applicazione Application | Conf. Pack. |
|--------------------------------------------|------------------|--------------|-------------------------------------|------------------------------|-------------|
| BARRA DI TAGLIO Cutterbar | | | | | |
| 01 | 2466 | RM18-10642 | Sezione lama rigata | | 25 |
| | 50696 | 20133 | Sezione lama rigata | rigata sotto - svasata sotto | 25 |
| | 59015 | RM18-20101 | Sezione lama rigata foro Ø 5,5mm | | 25 |
| | D2001R | RM18-10789 | Sezione lama rigata | | 25 |
| | D2002R | RM18-025 | Sezione lama rigata | | 25 |
| 02 | 20207 | RM18-10617 | Dente doppio Mulching | | 1 |
| | 20207/1 | RM18-10617/1 | Dente doppio Mulching RM | | 1 |
| | 2355 | RM18-003 | Piastrina dente fitto | 246F | 1 |
| | 2477 | RM18-002 | Piastrina dente semifitto | 246SF | 1 |
| | 27621 | RM18-10616 | Dente semplice fitto | | 1 |
| | 27622 | RM18-10618 | Dente doppio fitto | | 1 |
| | 27622/1 | RM18-10618/1 | Dente doppio fitto RM | | 1 |
| | 27623 | RM18-10785 | Dente semplice semifitto | | 1 |
| | 27624/1 | RM18-10619/1 | Dente doppio semifitto RM | | 1 |
| | 50648-OR | RM18-66282 | Dente doppio Tirol | | 1 |
| | 50649-OR | RM18-66281 | Dente semplice Tirol | | 1 |
| | 51401/1 | 20132 | Piastrina pulizia fori 6,5 | | 1 |
| 03 | 20863 | RM18-20863 | Premilama Mulching | | 1 |
| | 2824 | RM18-10612 | Premilama a cavalletto | | 1 |
| | 2828 | RM18-10610 | Premistriscia | | 1 |
| | 43559 | RM18-10611 | Premilama per Mulching | 56143559 | 5 |
| | 51400 | RM18-20085 | Premilama Tirol | | 1 |
| | GS1609 | RM18-57399 | Premilama registrabile | | 1 |
| 04 | 20098 | 20098 | Attacco barra B.O. | | 1 |
| | 43538 | RM18-10582 | Attacco lama | | 1 |
| | 43541 | RM18-10613 | Supporto attacco lama 3" | | 1 |
| | 48494 | RM18-10681 | Attacco lama con antiusura | | 1 |
| | 48536 | 57946 | Attacco lama alluminio | | 1 |
| | 48905 | RM18-10968 | Supporto attacco lama 2" | 48904 | 1 |
| | 48905/1 | 20131 | Supporto attacco lama 2" - fori 6,5 | | 1 |
| | 48912 | 20093 | Attacco barra Tirol | | 1 |
| 05 | 20707 | RM18-10627 | Asta forata 15 sezioni 2466 | | 5 |
| | 20708 | RM18-10626 | Asta forata 17 sezioni 2466 | | 5 |
| 06 | 10636 | RM18-10636 | Asta consumo 11 sezioni 2466 | | 1 |
| | 20702 | RM18-10621 | Asta consumo 16 sezioni 2466 | 43574 | 1 |
| | 20703 | RM18-10620 | Asta consumo 17 sezioni 2466 | 43555 | 1 |
| 07 | 10986 | RM18-10986 | Barra SF cpl. 1,27 mt. con scarpe | | 1 |
| | 10987 | RM18-10987 | Barra Mulching cpl. 1,10 mt. | | 1 |
| | 10988 | RM18-10988 | Barra Mulching cpl. 0,80 mt. | | 1 |



GRILLO



| Pos. | Codice Originale | Codice RIMA | Descrizione Description | Applicazione Application | Conf. Pack. |
|---------------------------------------------------|------------------|-------------|------------------------------------------|--------------------------|-------------|
| BARRA DI TAGLIO <i>Cutterbar</i> | | | | | |
| 07 | 10989 | RM18-10989 | Barra SF cpl. 0,80 mt. Lat. Scarpe 10992 | | 1 |
| | 10993 | RM18-10993 | Barra SF cpl. 1,10 mt. con scarpe | | 1 |
| | 20081 | RM18-20081 | Barra Tirol cpl. 1,15 mt. | | 1 |
| | 20093 | RM18-20093 | Barra Tirol cpl. 0,87 mt. | | 1 |
| | 38726 | RM18-38726 | Lama 17 sezioni D2001R con rinf. | | 1 |
| | 38729 | RM18-38729 | Barra SF cpl. 0,87 mt. con scarpe | | 1 |
| | 43544 | RM18-10625 | Lama 15 sezioni 2466 BC | | 1 |
| | 43546 | RM18-10633 | Lama 11 sezioni 2466 BL | | 1 |
| | 43553 | RM18-10624 | Lama 17 sezioni 2466 BC | | 1 |
| | 48909 | RM18-20083 | Lama 23 sezioni 59015 - Tirol | | 1 |
| | 48909/1 | 20134 | Lama Tirol 23 sez. 50696 | | 1 |
| | 48943 | RM18-10995 | Lama 16 sezioni D2001R - BL | | 1 |
| | 48946 | RM18-10997 | Lama 22 sezioni D2001R BC | | 1 |
| | 48948 | RM18-10996 | Lama 25 sezioni D2001R BC | | 1 |
| | RM18-077 | RM18-077 | Barra Tirol cpl. 1,35 mt. | | 1 |
| | RM18-078 | RM18-078 | Barra Tirol cpl. 1,55 mt. | | 1 |
| | RM18-079 | RM18-079 | Barra Tirol cpl. 1,75 mt. | | 1 |
| RICAMBI VARI <i>Various Spare Parts</i> | | | | | |
| | 141 | RM18-50522 | Ingrassatore | | 1 |
| | 32001 | RM18-50289 | Boccola | 37332001 | 6 |
| | 43497 | RM18-50314 | Fondello | 56143497 | 10 |
| | 43521 | RM18-10682 | Perno cuscinetto cpl. | | 1 |
| | 43554 | RM18-10674 | Scarpa dx OR | 59058931 | 1 |
| | 43561 | RM18-10675 | Scarpa sx | 59058938 | 1 |
| | 43568 | RM18-10608 | Slitta | 10608 | 1 |
| | 43571 | RM18-50855 | Vite senza testa M16x12 OR | 56143571 | 10 |
| | 51401 | RM18-072 | Piastrina pulizia Tirol | | 1 |
| | 51402 | RM18-20086 | Spessore Tirol | | 1 |
| | 58046677 | 20117 | Slitta registrabile dx/sx | 20117 - 11533-11534 | 1 |



| Pos. | Codice Originale | Codice RIMA | Descrizione Description | Applicazione Application | Conf. Pack. |
|---------------------------------------------------|------------------|-------------|------------------------------|--------------------------|-------------|
| BARRA DI TAGLIO <i>Cutterbar</i> | | | | | |
| 01 | 242S | RM22-219 | Sezione lama rigata | 443003 | 25 |
| 02 | 319425 | RM22-309 | Vite per dente 3/8x25 | | 1 |
| | 319433 | RM22-310 | Vite per dente 3/8x30 | | 1 |
| | 443007 | RM22-221/1 | Dente doppio semifitto | LS634 | 1 |
| 04 | 953 | RM22-305 | Testa lama | 3174760 | 1 |
| 05 | 3174741 | RM22-320 | Asta forata 15 sezioni | LF2D | 5 |
| | 3174742 | RM22-321 | Asta forata 17 sezioni | LF2T | 5 |
| | 3174743 | RM22-322 | Asta forata 19 sezioni | LF2 | 5 |
| 07 | 3174753 | RM22-326 | Lama 15 sezioni | LF167D | 1 |
| | 3174755 | RM22-328 | Lama 17 sezioni | L167T | 1 |
| | 3174757 | RM22-330 | Lama 19 sezioni | LF167 | 1 |
| 08 | 12177 | RM22-301 | Bielletta nuda | 3169600 | 1 |
| 09 | 12292 | RM22-303 | Gommino per bielletta | 31715 | 1 |
| 10 | 310435 | RM22-308 | Vite per biella TE. 10x35 | | 1 |
| 11 | 580962 | RM22-302 | Semicono superiore bielletta | 31713 | 1 |
| RICAMBI VARI <i>Various Spare Parts</i> | | | | | |
| | 140 | RM22-318 | Silentbloch 14x30x25x28 | | 1 |



LVB



| Pos. | Codice Originale | Codice RIMA | Descrizione Description | Applicazione Application | Conf. Pack. |
|--------------------------------------|------------------|-------------|----------------------------------------|--------------------------|-------------|
| BARRA DI TAGLIO Cutterbar | | | | | |
| 01 | 2466 | RM48-001 | Sezione lama rigata | 212SF | 25 |
| | D1140R | | Sezione lama rigata 3" svasata sopra | 212S | 25 |
| | D2001R | RM48-003 | Sezione lama rigata | | 25 |
| | D2002R | RM48-004 | Sezione lama rigata 3 fori | | 25 |
| 02 | 27624/1 | RM48-015/1 | Dente doppio semifitto RM | 623058/1 | 1 |
| | 623100 | RM48-014 | Dente doppio MULCHING LVB | | 1 |
| 03 | 2828 | RM48-009 | Premistriscia | | 1 |
| | 621100 | RM48-010 | Premilama | LV.3080 | 1 |
| | 621103 | RM48-011 | Premilama | LV.103 | 1 |
| 07 | RM48-020 | RM48-020 | Lama 15 sezioni 2466 con p.p. G319 | | 1 |
| | RM48-021 | RM48-021 | Lama 15 sezioni 2466 con p.p. LV.105 | | 1 |
| | RM48-022 | RM48-022 | Lama 17 sezioni 2466 con p.p. G319 | | 1 |
| | RM48-023 | RM48-023 | Lama 17 sezioni 2466 con p.p. LV.105 | | 1 |
| | RM48-024 | RM48-024 | Lama 23 sezioni D2001R con p.p. LV.101 | | 1 |
| | RM48-030 | | Lama 23 sezioni 59015 | | 1 |
| | RM48-031 | | Lama 18 sezioni D2001R con p.p. LV.101 | | 1 |
| 08 | G319 | R01273 | Piastrina pulizia 3" | | 1 |



LVB



| Pos. | Codice Originale | Codice RIMA | Descrizione Description | Applicazione Application | Conf. Pack. |
|------|------------------|-------------|-------------------------|--------------------------|-------------|
|------|------------------|-------------|-------------------------|--------------------------|-------------|

RICAMBI VARI
Various Spare Parts

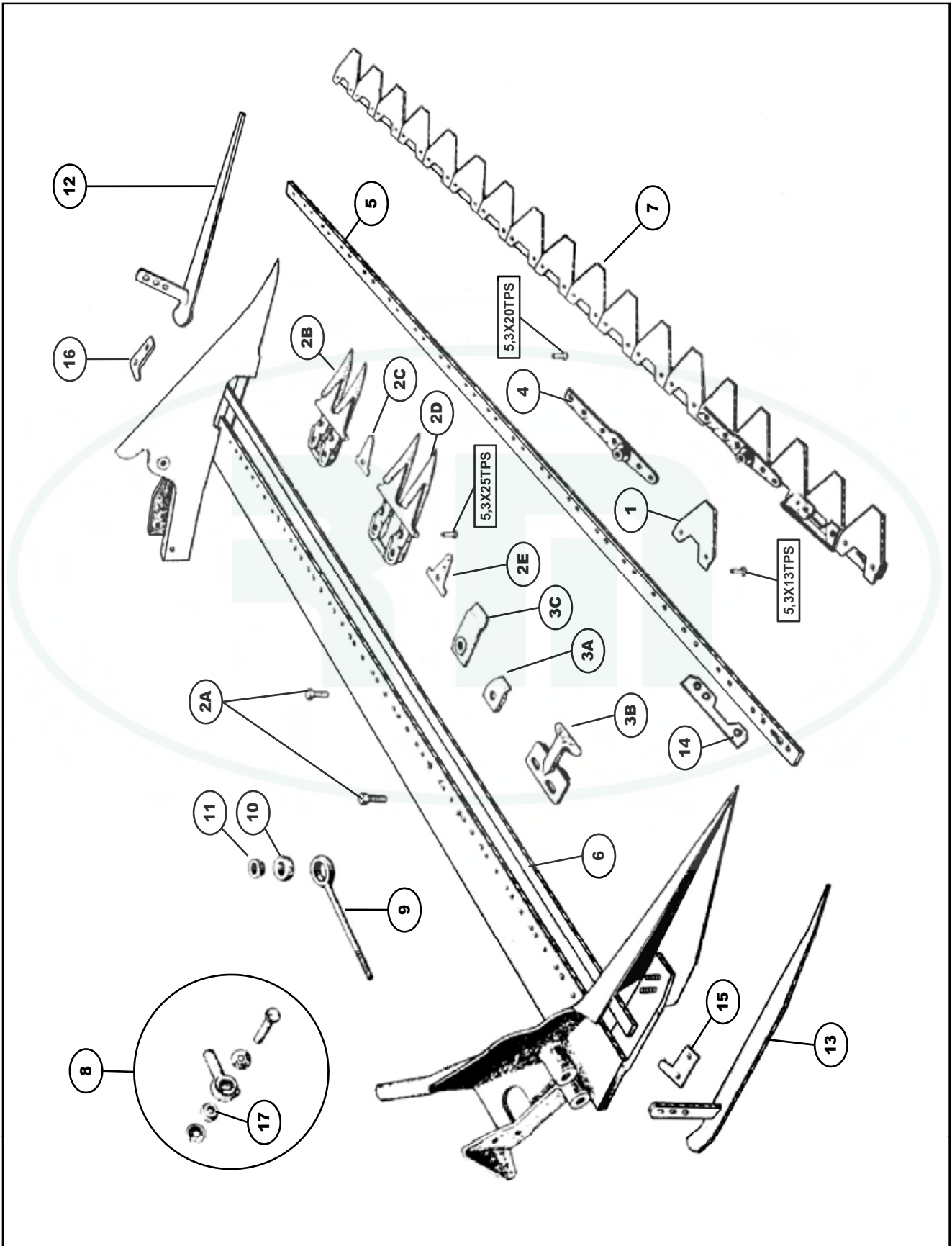
| | | | | | |
|--------------------------|----------|----------|---------------------------|---------------|---|
| <input type="checkbox"/> | 58046677 | RM48-018 | Slitta registrabile dx/sx | 624013-624014 | 1 |
| | 621101 | RM48-007 | Piastrina pulizia 2" | LV.101 | 1 |
| | 621105 | RM48-006 | Piastrina pulizia 3" | LV.105 | 1 |
| | 624009 | RM48-016 | Suola scarpa sx | 10512 | 1 |
| | 624010 | RM48-017 | Suola scarpa dx | 10511 | 1 |





NIBBI-FIGARO

Barra di Taglio - *Cutterbar*





| Pos. | Codice Originale | Codice RIMA | Descrizione Description | Applicazione Application | Conf. Pack. |
|---------------------------------------------------|------------------|-------------|-----------------------------------|--------------------------|-------------|
| BARRA DI TAGLIO Cutterbar | | | | | |
| 01 | 2466 | RM26-006 | Sezione lama rigata | NB04249 | 25 |
| 02A | 106 | RM26-024 | Vite per dente 10x25 MA | NB04271 | 1 |
| | 107 | RM26-025 | Vite per dente 10x30 MA | NB04270 | 1 |
| 02C | 2355 | RM26-014 | Piastrina dente fitto | NB04261/F | 1 |
| 02D | NB4216A | RM26-001 | Dente doppio semifitto | | 1 |
| 02E | 2477 | RM26-015 | Piastrina dente semifitto | NB04261/SF | 1 |
| 03 | NB04252 | RM26-010 | Premilama semifitto dx OR | | 1 |
| | NB04252A | RM26-011 | Premilama fitto dx OR | | 1 |
| 03A | 2828 | RM26-027 | Premistriscia | NB04409 | 1 |
| 03B | NB04400 | RM26-020 | Premilama a cavalletto | | 1 |
| 04 | NB04267 | RM26-019 | Testa lama | | 1 |
| | NB04268 | RM26-023 | Vite per testa lama | | 1 |
| 05 | NB4229A | RM26-030 | Asta forata 15 sezioni | 20707 | 5 |
| | NB4229B | RM26-031 | Asta forata 18 sezioni | | 5 |
| | NB4229C | RM26-032 | Asta forata 20 sezioni | | 5 |
| 06 | NB04397A | RM26-033 | Asta consumo 15 sezioni | | 1 |
| | NB04397B | RM26-034 | Asta consumo 18 sezioni | | 1 |
| | NB04397C | RM26-035 | Asta consumo 20 sezioni | | 1 |
| 07 | NB04566B | RM26-036 | Lama 15 sezioni BL | | 1 |
| | NB04566C | RM26-037 | Lama 18 sezioni BL | | 1 |
| | NB04566D | RM26-038 | Lama 20 sezioni BL | | 1 |
| 08 | NB04233 | RM26-022 | Testa biella completa di spinotto | | 1 |
| 09 | NB04256 | RM26-013 | Bielletta nuda | | 1 |
| 10 | 12292 | RM26-018 | Gommino per bielletta | NB04265 | 1 |
| 12 | NB04225 | RM26-004 | Suola sx | | 1 |
| 13 | NB04246 | RM26-005 | Suola dx | | 1 |
| 14 | NB04253 | RM26-012 | Piastrina pulizia per lama | | 1 |
| 15 | NB04261-1 | RM26-016 | Piastrina scarpa dx | | 1 |
| 16 | NB04261-2 | RM26-017 | Piastrina scarpa sx | | 1 |
| RICAMBI VARI Various Spare Parts | | | | | |
| | NB04196D | RM26-039 | Manettino gas dx | | 1 |
| | NB04196S | RM26-040 | Manettino gas sx | | 1 |
| | NB04453 | RM26-028 | Disco frizione con mozzo | | 1 |



RAPID



| Pos. | Codice Originale | Codice RIMA | Descrizione Description | Applicazione Application | Conf. Pack. |
|--------------------------------------|------------------|-------------|-------------------------------------|--------------------------|-------------|
| BARRA DI TAGLIO Cutterbar | | | | | |
| 01 | 256588 | RM32-040 | Sezione lama rigata 4 fori | | 25 |
| | 257096 | | Sezione lama rigata | | 25 |
| | 257097 | | Sezione lama rigata | | 25 |
| | 257514 | | Sezione lama rigata 4 fori | | 25 |
| | D.304 | RM32-001 | Sezione lama rigata 5 fori | | 25 |
| | DIN80R | RM32-048 | Sezione lama rigata | 22222 | 25 |
| 02 | 14912 | RM32-034 | Piastrina per dente | 2477 | 1 |
| | 22160 | RM32-003 | Dente doppio semifitto TIPO ORIG. | SK160 | 1 |
| | 22160/1 | RM32-003/1 | Dente doppio semifitto RM | | 1 |
| | 22221 | RM32-039 | Dente doppio Mulching | | 1 |
| | 22221/1 | RM32-039/1 | Dente doppio Mulching RM | | 1 |
| | 2477 | RM32-004 | Piastrina dente semifitto | 22086 | 1 |
| | 257083 | RM32-051 | Dente doppio 58mm. | | 1 |
| | 257083/1 | RM32-051/1 | Dente doppio 58mm. | | 1 |
| | 257112 | RM32-052 | Dente doppio Mulching 58 mm. | | 1 |
| 03 | 14917 | RM32-035 | Premilama | 22117 | 1 |
| | 253133OP | RM32-036 | Premilama | | 1 |
| | 253134MP | | Premilama | | 1 |
| | 257120MP | RM32-038 | Premilama | | 1 |
| 04 | 22215 | RM32-017 | Testa lama | | 1 |
| 05 | 1301/1/98 | | Asta forata 35 sezioni | | 1 |
| | 1301/1/98/30 | | Asta forata 30 sezioni | | 1 |
| | AM390/2/1 | | Asta forata 19 sez. DIN80 c/naselli | | 1 |
| | RM32-012 | RM32-012 | Asta forata 1,30 mt. | | 5 |
| | RM32-013/1 | RM32-013 | Asta forata 1,60 mt. Con fori | | 5 |
| | RM32-055 | RM32-055 | Asta forata 1,90 mt. | | 5 |
| | RM32-061 | RM32-061 | Asta forata 29 sezioni | | 1 |
| 07 | 243041 | RM32-021 | Lama 25 sezioni - 5 p.p. | DIS. 5 | 1 |
| | 253011 | RM32-011 | Lama 17 sezioni - 4 p.p. c/naselli | 93317 | 1 |
| | 253363 | RM32-030 | Lama 33 sezioni - 6 p.p. | DIS. 24 | 1 |
| | 253382 | RM32-027 | Lama 25 sezioni - 4 p.p. | DIS. 21 | 1 |
| | 253583 | RM32-044 | Lama 35 sezioni - 15 p.p. - Diamant | | 1 |
| | 256587 | RM32-043 | Lama 30 sezioni - 18 p.p. - Diamant | | 1 |
| | 257259 | | Lama 19 sezioni 4 p.p. x MULCH | DIS. 19 | 1 |
| | 257354 | RM32-045 | Lama 35 sezioni - 12 p.p. - Diamant | | 1 |
| | RM32-010 | RM32-010 | Lama 13 sezioni - 2 p.p. c/naselli | DIS. 0 | 1 |
| | RM32-018 | | Lama 21 sezioni - 6 p.p. c/naselli | DIS. 3 - 253012 | 1 |



RAPID



| Pos. | Codice Originale | Codice RIMA | Descrizione Description | Applicazione Application | Conf. Pack. |
|--------------------------------------|------------------|-------------|----------------------------------------|--------------------------|-------------|
| BARRA DI TAGLIO Cutterbar | | | | | |
| 07 | RM32-019 | | Lama 21 sezioni - 2 p.p. | DIS.20 - 257016 | 1 |
| | RM32-020 | RM32-020 | Lama 25 sezioni - 6 p.p. | DIS. 4 | 1 |
| | RM32-022 | RM32-022 | Lama 25 sezioni (83 mm.) - 5 p.p. | DIS. 7 | 1 |
| | RM32-023 | RM32-023 | Lama 25 sezioni (alternative) - 5 p.p. | DIS. 9 | 1 |
| | RM32-024 | RM32-024 | Lama 25 sezioni | DIS. 6 | 1 |
| | RM32-025 | RM32-025 | Lama 25 sezioni - 5 p.p. | DIS. 7 | 1 |
| | RM32-026 | RM32-026 | Lama 25 sezioni (alternative) - 5 p.p. | DIS. 11 | 1 |
| | RM32-028 | RM32-028 | Lama 26 sezioni (83 mm.) - 14 p.p. | DIS. 8 | 1 |
| | RM32-029 | RM32-029 | Lama 29 sezioni - 4 p.p. | DIS. 23 | 1 |
| | RM32-031 | RM32-031 | Lama 37 sezioni - 6 p.p. | DIS. 25 | 1 |
| | RM32-032 | RM32-032 | Lama 41 sezioni | DIS. 26 | 1 |
| | RM32-056 | RM32-056 | Lama 30 sezioni - 6 p.p. - Diamant | | 1 |
| | RM32-056/34 | | Lama 34 sezioni - 11 p.p. | DIAMANT | 1 |
| | RM32-057 | | Lama 27 sezioni DIN83 | | 1 |
| | RM32-057/1 | | Lama 27 sezioni DIN83 - 9 p.p. | DIS.33 | 1 |
| | RM32-066 | | Lama 15 sezioni - 4 p.p. | 2 fori M8 | 1 |
| | RM32-066/1 | | Lama 15 sezioni - 4 p.p. | 2 fori ovali c/nasello | 1 |
| | RM32-068 | | Lama 17 sezioni 2 p.p. x MULCH | | 1 |
| | RM32-069 | | Lama 21 sezioni - 11 p.p. | | 1 |
| | RM32-084/1 | | Lama 19 sezioni - 6 p.p. c/naselli | | 1 |



RAPID



| Pos. | Codice Originale | Codice RIMA | Descrizione Description | Applicazione Application | Conf. Pack. |
|---------------------------------------------------|------------------|-------------|---------------------------------|--------------------------|-------------|
| RICAMBI VARI <i>Various Spare Parts</i> | | | | | |
| | 14918 | RM32-006 | Piastra consumo | 22118/C | 1 |
| | 22018 | RM32-007 | Piastrina per scarpa | | 1 |
| | 22135/1 | RM32-016 | Blocchetto | | 1 |
| | 22136 | RM32-014 | Tampone registro | | 1 |
| | 22137 | RM32-015 | Pastiglia di registro | | 1 |
| | 256589 | RM32-042 | Piastrina pulizia | | 1 |
| | 257110 | RM32-041 | Piastra consumo T.N. | 253017 | 1 |
| | 26179 | RM32-033 | Bullone c/dado 8x28 | 22038/1 | 1 |
| | 94637 | RM32-046 | Piastrina a punta rigata | | 1 |
| | 94639 | RM32-047 | Piastrina a punta liscia | | 1 |
| | 96567 | RM32-049 | Piastra completa di 6 piastrine | | 1 |
| 08 | G319 | R01273 | Piastrina pulizia | 22057 | 1 |





NUSMUELLER-RASANT



| Pos. | Codice Originale | Codice RIMA | Descrizione Description | Applicazione Application | Conf. Pack. |
|--------------------------------------------|---------------------|-----------------|-----------------------------------------|--------------------------|-------------|
| BARRA DI TAGLIO Cutterbar | | | | | |
| 01 | 580200901-OR | | Sezione lama liscia Busatis | 3441511/GB2730 | 25 |
| | 580201101-OR | | Sezione lama liscia c/perno Busatis | 3441551/GB2732 | 10 |
| | 580205301-OR | | Sezione lama liscia Bidux | 3440951 | 25 |
| | 580205491-OR | | Sezione lama liscia c/perno Bidux | 3440961 | 10 |
| 04 | 606232 | RM51-012 | Testa lama superiore Busatis | | 1 |
| | 606233 | RM51-013 | Testa lama inferiore Busatis | | 1 |
| | 606300 | RM51-014 | Testa lama inferiore Bidux | | 1 |
| | 606301 | RM51-015 | Testa lama superiore Bidux | | 1 |
| 07 | 08096/96A | RM51-007 | Coppia lame 25/26 sezioni Busatis | P71961/71971 | 1 |
| | 15355/593N | RM51-004 | Coppia lame 18 sezioni Busatis | | 1 |
| | 15356/595N | RM51-005 | Coppia lame 22 sezioni Busatis | P72271/71951 | 1 |
| | 15357/597N | RM51-006 | Coppia lame 26 sezioni Busatis | P72281/71971 | 1 |
| | 20643N | RM51-011 | Coppia lame 28/33 sezioni Busatis Bidux | P73361/73351 | 1 |
| | 3462N/3463N | RM51-008 | Coppia lame 24 sezioni Busatis Bidux | P73321/73331 | 1 |
| | 3464N/3465N | RM51-009 | Coppia lame 28 sezioni Busatis Bidux | P72861/72871 | 1 |
| | 3475N | RM51-010 | Coppia lame 24/27 sezioni Busatis Bidux | P73081/73071 | 1 |
| | 592N/593N | RM51-001 | Coppia lame 17/18 sezioni Busatis | | 1 |
| | 594N/595N | RM51-002 | Coppia lame 21/22 sezioni Busatis | P71941/71951 | 1 |
| | 596N/597N | RM51-003 | Coppia lame 25/26 sezioni Busatis | P71961/71971 | 1 |



REFORM



| Pos. | Codice Originale | Codice RIMA | Descrizione Description | Applicazione Application | Conf. Pack. |
|---------------------------------------------------|------------------|-------------|----------------------------------------|---------------------------------------|-------------|
| BARRA DI TAGLIO <i>Cutterbar</i> | | | | | |
| 01 | DIN80R | RM30-001 | Sezione lama rigata | 222S | 25 |
| 02 | 1104212090/1 | RM30-003/1 | Dente doppio = GB29 | 158229/1 | 1 |
| | 1104212100/1 | RM30-004/1 | Dente doppio = GB30 | 158250/1 | 1 |
| 07 | 110422206 | RM30-009 | Lama 19 sezioni - 2 p.p. con rinforzo | DIS. 12 | 1 |
| | 110422207 | RM30-007 | Lama 19 sezioni - 6 p.p. con rinforzo | DIS. 2 | 1 |
| | 110423204 | RM30-010 | Lama 21 sezioni - 10 p.p. con rinforzo | DIS. 3 | 1 |
| | 110423206 | RM30-011 | Lama 21 sezioni - 4 p.p. con rinforzo | DIS. 5 | 1 |
| | 110423208 | RM30-012 | Lama 21 sezioni - 6 p.p. con rinforzo | DIS. 7 | 1 |
| | 110423209 | RM30-013 | Lama 21 sezioni - 2 p.p. con rinforzo | DIS. 11 | 1 |
| | 110423210 | RM30-008 | Lama 19 sezioni - 4 p.p. con rinforzo | DIS. 4 | 1 |
| | 110424207 | RM30-014 | Lama 25 sezioni - 6 p.p. con rinforzo | DIS. 8 | 1 |
| | 110424208 | RM30-015 | Lama 25 sezioni - 4 p.p. con rinforzo | DIS. 10 | 1 |
| | | RM30-006 | RM30-006 | Lama 17 sezioni - 8 p.p. con rinforzo | DIS. 1 |
| RICAMBI VARI <i>Various Spare Parts</i> | | | | | |
| | 15802177 | RM30-016 | Supporto barra | | 1 |
| | 606344 | RM30-005 | Tappo | 1104150311 | 1 |
| | RM29-036 | RM29-036 | Asta forata 19 sez. DIN80 2F RETT. 152 | | 1 |
| | RM29-039 | RM29-039 | Asta forata 17 sez. DIN80 2F RETT. 152 | | 1 |
| | RM29-040 | RM29-040 | Asta forata 21 sez. DIN80 2F RETT. 152 | | 1 |
| | RM29-041 | RM29-041 | Asta forata 25 sez. DIN80 2F RETT. 152 | | 1 |

RONDINE RAPETTI

| Pos. | Codice Originale | Codice RIMA | Descrizione Description | Applicazione Application | Conf. Pack. |
|--------------------------------------------|------------------|-------------|---------------------------------------|--------------------------|-------------|
| BARRA DI TAGLIO <i>Cutterbar</i> | | | | | |
| 01 | 242S | | Sezione lama | | 25 |
| 02 | 22160/1 | RM03-037 | Dente doppio | | 1 |
| 04 | RM03-036 | RM03-036 | Testa lama | | 1 |
| 07 | RM03-035 | RM03-035 | Lama 11 sezioni + 2 p.p. senza tresta | | 1 |
| 08 | 1395 | | Piastrina di pulizia | | 1 |

STEYR

| Pos. | Codice Originale | Codice RIMA | Descrizione Description | Applicazione Application | Conf. Pack. |
|--------------------------------------------|------------------|-------------|---------------------------|--------------------------|-------------|
| BARRA DI TAGLIO <i>Cutterbar</i> | | | | | |
| 01 | DIN80R | RM28-001 | Sezione lama rigata | 222S | 25 |
| 02 | 180720316 | RM28-008 | Piastrina dente semifitto | | 1 |
| | 188720509 | RM28-003 | Dente doppio semifitto | BL72509 | 1 |
| | 188720601 | RM28-22 | Dente doppio | | 1 |
| | 192720070 | RM28-012 | Dente semplice | 2G21 | 1 |
| 04 | 180A7256/B | RM28-013 | Testa lama | 606414 | 1 |
| | 188720004 | RM28-005 | Testa lama | | 1 |
| | 188720374 | RM28-006 | Testa lama | 606408 | 1 |
| | 190720010 | RM28-007 | Testa lama | 606409 | 1 |
| | 192720212 | RM28-011 | Testa lama | 606413 | 1 |

RICAMBI VARI

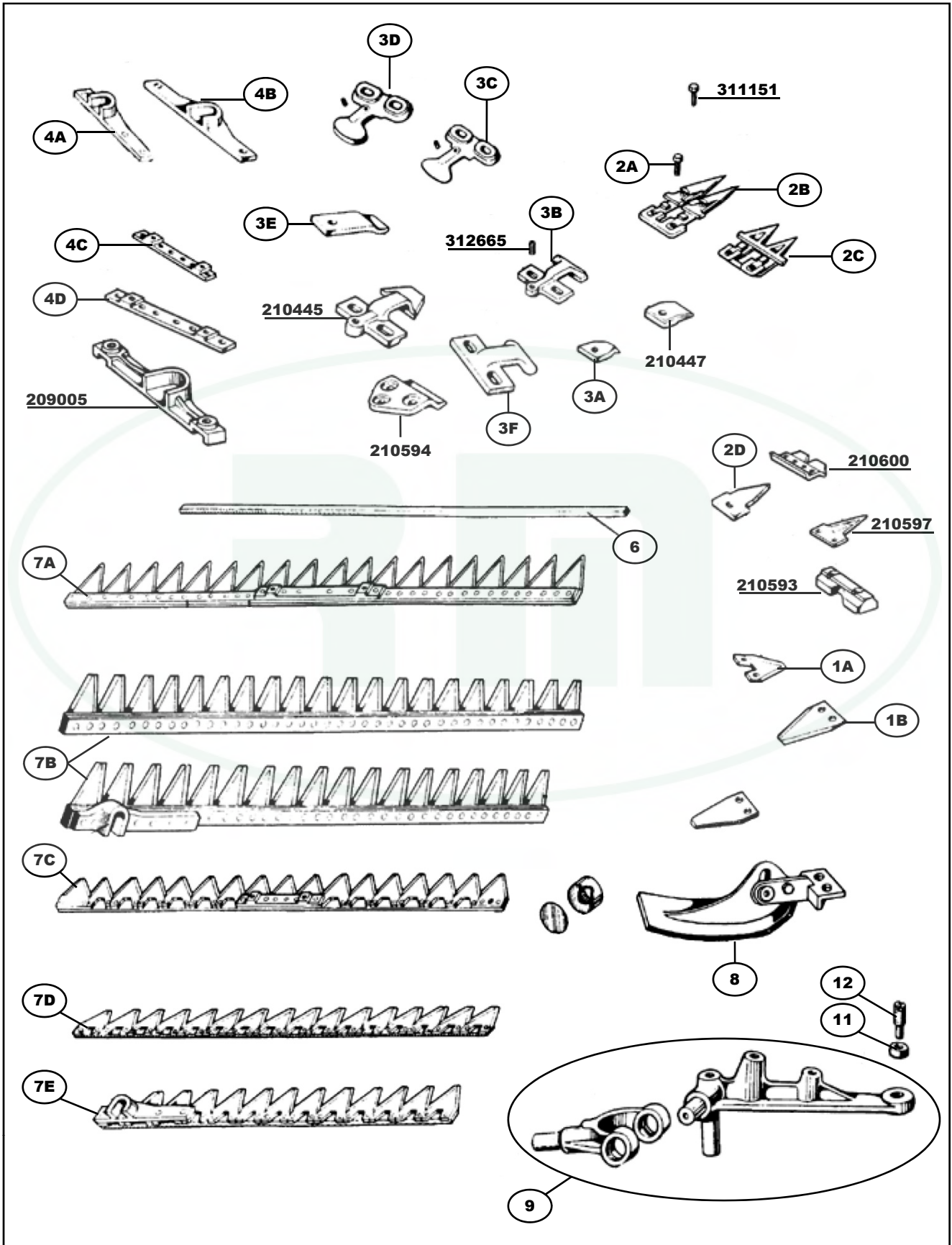
Various Spare Parts

| | | | | | |
|--|-----------|----------|---------------------|---------|---|
| | 180720053 | RM28-009 | Attacco biella | | 1 |
| | 180720054 | RM28-010 | Attacco biella | | 1 |
| | 180720074 | RM28-019 | Molla con unghietta | RS946/7 | 1 |
| | 180720098 | RM28-018 | Fermamolla | RS948 | 1 |
| | 188720103 | RM28-014 | Attacco biella | | 1 |
| | 188720104 | RM28-015 | Attacco biella | | 1 |
| | 192780038 | RM28-016 | Attacco biella | | 1 |
| | 192780039 | RM28-017 | Attacco biella | | 1 |



VALPADANA-SEP

Barra di Taglio - *Cutterbar*





| Pos. | Codice Originale | Codice RIMA | Descrizione Description | Applicazione Application | Conf. Pack. |
|--------------------------------------------|------------------|-------------|------------------------------------------|--------------------------|-------------|
| BARRA DI TAGLIO Cutterbar | | | | | |
| 01 | 3440091 | RM27-012 | Sezione lama liscia | 210597 | 25 |
| | 59015 | | Sezione lama rigata foro Ø 5,5mm | | 25 |
| | D1140R | RM27-007 | Sezione lama rigata 3" svasata sopra | 207653 | 25 |
| 01A | 2466 | RM27-004 | Sezione lama rigata | 206775 | 25 |
| 01B | D2001R74 | RM27-005 | Sezione lama rigata svasata sotto | 206793 | 25 |
| | D2002R74 | RM27-006 | Sezione lama rigata svasata sotto 3 fori | 207974 | 25 |
| 02A | 106 | RM27-063 | Vite T.E. 10MAx25 | 311151 | 1 |
| | 107 | RM27-064 | Vite T.E. 10MAx30 | 311149 | 1 |
| 02B | 2355 | RM27-003 | Piastrina dente fitto | 205005 | 1 |
| | 2477 | RM27-002 | Piastrina per dente semifitto | 206776 | 1 |
| | 27622 | RM27-009 | Dente doppio fitto | 206772 | 1 |
| | 27622/1 | RM27-009/1 | Dente doppio fitto RM | | 1 |
| | 27624/1 | RM27-010/1 | Dente doppio semifitto RM | 205097/1 | 1 |
| 02C | 20207 | RM27-011 | Dente doppio Mulching | 209065 | 1 |
| | 20207/1 | RM27-011/1 | Dente doppio Mulching RM | 209065/1 | 1 |
| 02D | 3210040 | RM27-013 | Dente semplice | 210591 | 1 |
| 03 | 210446 | RM27-055 | Premilama registrabile | | 1 |
| 03A | 2828 | RM27-056 | Premistriscia | 205004 | 1 |
| 03B | 209016/0 | RM27-054 | Premilama registrabile | | 1 |
| 03C | 206790 | RM27-052 | Premilama registrabile | | 1 |
| 03D | 206791 | RM27-053 | Premilama registrabile | | 1 |
| 03E | 12314 | RM27-050 | Premilama semplice | 205001 | 1 |
| 03F | 12296 | RM27-051 | Premilama a cavallotto | 205002 | 1 |
| 04A | 203317 | RM27-057 | Testa lama laterale | | 1 |
| 04B | 203318 | RM27-058 | Testa lama centrale | 205112 | 1 |
| 04C | 209006 | RM27-060 | Supporto testa lama per sezioni 3" | | 1 |
| 04D | 210464 | RM27-061 | Supporto testa lama per sezioni 2" | | 1 |
| 05 | 20706 | RM27-046 | Asta forata 13 sezioni 2466 | | 5 |
| | 20707 | RM27-047 | Asta forata 15 sezioni 2466 | | 5 |
| | 20708 | RM27-048 | Asta forata 17 sezioni 2466 | | 5 |
| | 2465 | RM27-049 | Asta forata 19 sezioni 2466 | | 5 |
| | 48910 | RM27-103 | Asta forata 23 sezioni 59015 BC | 219313 | 5 |
| | RM04-289 | RM27-074 | Asta forata 11 sezioni 2466 - 3" | | 5 |
| | RM27-041 | RM27-041 | Asta forata 18 sezioni D2001R74 | | 5 |
| | RM27-042 | RM27-042 | Asta forata 20 sezioni D2001R74 | | 5 |
| | RM27-043 | RM27-043 | Asta forata 22 sezioni D2001R74 | | 5 |
| | RM27-044 | RM27-044 | Asta forata 24 sezioni D2001R74 | | 5 |



| Pos. | Codice Originale | Codice RIMA | Descrizione Description | Applicazione Application | Conf. Pack. |
|--------------------------------------------|------------------|-------------|-----------------------------------------|--------------------------|-------------|
| BARRA DI TAGLIO Cutterbar | | | | | |
| 05 | RM27-045 | RM27-045 | Asta forata 28 sezioni D2001R74 | | 5 |
| 06 | 205165 | RM27 034 | Asta consumo 16x6x930 | | 1 |
| | 205911 | RM27-032 | Asta consumo 16x6x760 | | 1 |
| | 205913 | RM27-036 | Asta consumo 16x6x1070 | | 1 |
| | 206788 | RM27-033 | Asta consumo 16x6x860 | | 1 |
| | 206789 | RM27-035 | Asta consumo 16x6x1000 | | 1 |
| | 206797 | RM27-037 | Asta consumo 16x6x1110 | | 1 |
| | 206798 | RM27-038 | Asta consumo 16x6x1210 | | 1 |
| | 20703 | RM27-039 | Asta consumo 17 sezioni 2466 | 205914 | 1 |
| | 20709 | RM27-040 | Asta consumo 16x6x1415 | 205915 | 1 |
| 07 | 219307 | RM27-098 | Lama 23 sezioni 59015- tipo "E" | | 1 |
| | 219308 | RM27-099 | Lama 27 sezioni 59015 - tipo "E" | | 1 |
| | 220048 | RM27-100 | Lama 31 sezioni 59015 - tipo "E" | | 1 |
| | 220946 | RM27-102 | Lama 35 sezioni 59015 - tipo "E" | | 1 |
| | 511777 | | Barra tipo "E" 1,15 c/slitte | | 1 |
| | 511825 | | Barra tipo "E" 1,55 c/slitte | | 1 |
| | 511826 | | Barra tipo "E" 1,35 c/slitte | | 1 |
| | 511971 | | Barra S.F. 1,27. c/scarpe | | 1 |
| | 511972 | | Barra S.F. 1,10 c/scarpe | | 1 |
| | 511977 | | Barra S.F. 0,80 Lat. c/scarpe | | 1 |
| | 790037 | | Barra S.F. 0,95 c/slitte | | 1 |
| 07A | 210469 | RM27-028 | Lama 20 sezioni D2001R74 con attacco BC | | 1 |
| | 210470 | RM27-029 | Lama 22 sezioni D2001R74 con attacco BC | | 1 |
| | 210471 | RM27-030 | Lama 24 sezioni D2001R74 con attacco BC | | 1 |
| | 210472 | RM27-031 | Lama 28 sezioni D2001R74 con attacco BC | sezioni mont.sopra | 1 |
| 07B | 206610 | RM27-023 | Lama 17 sezioni D2001R74 con testa BL | sezioni mont.sotto | 1 |
| | 206612 | RM27-018 | Lama 20 sezioni D2001R74 senza testa BC | sezioni mont.sotto | 1 |
| | 206799 | RM27-019 | Lama 22 sezioni D2001R senza testa BC | sezioni mont.sopra | 1 |
| | 206800 | RM27-020 | Lama 24 sezioni D2001R senza testa BC | sezioni mont.sopra | 1 |
| | 206801 | RM27-021 | Lama 28 sezioni D2001R senza testa BC | sezioni mont.sopra | 1 |
| 07C | 209021 | RM27-024 | Lama 13 sezioni 2466 con attacco BC | | 1 |
| | 209022 | RM27-025 | Lama 15 sezioni 2466 con attacco BC | | 1 |
| | 209023 | RM27-026 | Lama 17 sezioni 2466 con attacco BC | 17BC/3" | 1 |
| | 209024 | RM27-027 | Lama 19 sezioni 2466 con attacco BC | 19BC/3" | 1 |
| 07D | 205164 | RM27-014 | Lama 15 sezioni 2466 senza testa BC | | 1 |
| | 206601 | RM27-015 | Lama 13 sezioni 2466 senza testa BC | | 1 |
| | 206602 | RM27-016 | Lama 17 sezioni 2466 senza testa BC | | 1 |
| | 206603 | RM27-017 | Lama 19 sezioni 2466 senza testa BC | 19BC/3" | 1 |
| | 210720 | RM27-090 | Lama 13 sezioni 3" | sezioni mont.sopra | 1 |



| Pos. | Codice Originale | Codice RIMA | Descrizione Description | Applicazione Application | Conf. Pack. |
|---------------------------------------------------|------------------|-------------|-----------------------------------|--------------------------|-------------|
| BARRA DI TAGLIO <i>Cutterbar</i> | | | | | |
| 07D | 210721 | RM27-091 | Lama 15 sezioni 3" | sezioni mont.sopra | 1 |
| | 210855 | RM27-092 | Lama 17 sezioni 3" | sezioni mont.sopra | 1 |
| | 212057 | RM27-093 | Lama 11 sezioni 3" BL | sezioni mont.sopra | 1 |
| | 212060 | RM27-094 | Lama 17 sezioni 2" BL | sezioni mont.sopra | 1 |
| | 212932 | RM27-095 | Lama 19 sezioni 2" | sezioni mont.sopra | 1 |
| | 214340 | RM27-096 | Lama 16 sezioni 2" BL | sezioni mont.sopra | 1 |
| | 214343 | RM27-097 | Lama 16 sezioni 2" BL | sezioni mont.sopra | 1 |
| 07E | 205133 | RM27-022 | Lama 11 sezioni 2466 con testa BL | | 1 |
| 08 | 58046677 | RM27-062 | Slitta registrabile dx/sx | 205239 | 1 |
| 09 | 005506 | RM27-068 | Bilancere = KIT 007916 OR | 005505 | 1 |
| 10 | 203219 | RM27-066 | Bielletta | | 1 |
| 11 | 203305 | RM27-070 | Rullo | | 1 |
| 12 | 205471 | RM27-072 | Perno | | 1 |
| RICAMBI VARI <i>Various Spare Parts</i> | | | | | |
| | 200179 | RM27-001 | Piastrina per scarpa | 2449 | 1 |
| | 205086 | RM27-071 | Boccola | | 1 |
| | 206771 | RM27-075 | Rondella | | 1 |
| | 207317 | RM27-069 | Biella | | 1 |
| | 209003 | RM27-073 | Rullo | | 1 |



| Pos. | Codice Originale | Codice RIMA | Descrizione Description | Applicazione Application | Conf. Pack. |
|--------------------------------------------|------------------|-------------|---------------------------------------------|--------------------------|-------------|
| BARRA DI TAGLIO <i>Cutterbar</i> | | | | | |
| 01 | 2466 | RM42-029 | Sezione lama rigata | | 25 |
| | D.304 | RM42-028 | Sezione lama rigata | | 25 |
| | DIN80R | RM42-027 | Sezione lama rigata | | 25 |
| | GB543 | RM42-026 | Sezione lama rigata con tallone | | 1 |
| | RM42-030 | RM42-030 | Sezione lama rigata | | 25 |
| 04 | 606232 | RM42-031 | Testa lama superiore Busatis | | 1 |
| | 606233 | RM42-032 | Testa lama inferiore Busatis | | 1 |
| | 606500 | RM42-034 | Testa lama superiore usatis | | 1 |
| | 606501 | RM42-039 | Testa lama inferiore Busatis | | 1 |
| | 606518 | RM42-035 | Testa lama superiore Bidux | | 1 |
| | 606519 | RM42-036 | Testa lama inferiore Bidux | | 1 |
| | 606528 | RM42-037 | Testa lama superiore Bidux da avvitare | | 1 |
| | 606529 | RM42-038 | Testa lama inferiore Bidux da avvitare | | 1 |
| 07 | FE102800/3300 | RM42-018 | Coppia lame 21/22 sezioni Busatis JET MAEH | P72311/72321 | 1 |
| | FE10280A/330A | RM42-019 | Coppia lame 21/22 sezioni Busatis JET MAEH | | 1 |
| | FE302800/3300 | RM42-014 | Coppia lame 22 sezione JET MAEHER | P72091/72101 | 1 |
| | FE30280A/330A | RM42-015 | Coppia lame 22 sezioni Busatis JET MAEHER | | 1 |
| | FE402800/3300 | RM42-016 | Coppia lame 27 sezioni Busatis JET MAEHER | P72111/72121 | 1 |
| | FE40280A/330A | RM42-017 | Coppia lame 27 sezioni Busatis JET MAEHER | | 1 |
| | FG204400 | RM42-006 | Lama 19 sezioni 2466+D1140 | | 1 |
| | FG204600 | RM42-005 | Lama 17 sezioni 2466+D1140 | | 1 |
| | FG209023 | RM42-007 | Lama 17 sezioni con rinforzo 2466+D1140 | | 1 |
| | FG209024 | RM42-008 | Lama 19 sezioni con rinf. 2466+D1140 | | 1 |
| | FG210400 | RM42-011 | Lama 18 sezioni DIN80R con 4 GB543 | P71842 | 1 |
| | FG211400 | RM42-010 | Lama 16 sezioni DIN80R con 4 GB543 | P71832 | 1 |
| | FG212400 | RM42-009 | Lama 14 sezioni DIN80R con 4 GB543 | P71822 | 1 |
| | FR023600/700 | RM42-022 | Coppia lame 24 sezioni Bidux testa avvitata | P73041/P73051 | 1 |
| | FR02360A/70A | RM42-021 | Coppia lame 24 sezioni Bidux senza testa | P73151/73161 | 1 |
| | FR025600/25700 | RM42-023 | Coppia lame 29 sezioni Bidux con testa | P72391/72401 | 1 |
| | FR025600/35700 | RM42-012 | Coppia lame 29 sezioni Busatis | P72461/471 | 1 |
| | FR02560A/2570A | RM42-024 | Coppia lame 29 sezioni Bidux senza testa | | 1 |
| | FR02560A/3570A | RM42-013 | Coppia lame 29 sezioni Busatis senza testa | | 1 |
| | RM42-001 | RM42-001 | Lama 18 sezioni DIN80R con 8 GB543 | P71842 | 1 |
| | RM42-002 | RM42-002 | Lama 19 sezioni DIN80R con 8 GB543 | | 1 |
| | RM42-003 | RM42-003 | Lama 15 sezioni DIN80R con 8 GB543 | | 1 |
| | RM42-004 | RM42-004 | Lama 21 sezioni DIN80R con 12 GB543 | | 1 |
| | RM42-020 | RM42-020 | Coppia lame 24 sezioni Bidux testa ribadita | P72441/72451 | 1 |
| | RM42-025 | RM42-025 | Coppia lame 29 sezioni Bidux testa avvitata | | 1 |



| Pos. | Codice Originale | Codice RIMA | Descrizione Description | Applicazione Application | Conf. Pack. |
|----------------------------|------------------|-------------|-------------------------------|--------------------------|-------------|
| TESTA TONDA | | | | | |
| <input type="checkbox"/> | 5,3X12TT | | Ribattini testa tonda | | 1 |
| | 5,3X13TT | | Ribattini testa tonda | | 1 |
| | 5,3X14TT | | Ribattini testa tonda | | 1 |
| | 5,3X16TT | | Ribattini testa tonda | | 1 |
| | 5,3X20TT | | Ribattini testa tonda | | 1 |
| | 5,3X25TT | | Ribattini testa tonda | | 1 |
| | 5,3X27TT | | Ribattini testa tonda | | 1 |
| | 6,0X13TT | | Ribattini testa tonda | | 1 |
| | 6,0X14TT | | Ribattini testa tonda | | 1 |
| | 6,0X15TT | | Ribattini testa tonda | | 1 |
| | 6,0X16TT | | Ribattini testa tonda | | 1 |
| | 6,0X18TT | | Ribattini testa tonda | | 1 |
| | 6,0X20TT | | Ribattini testa tonda | | 1 |
| | 6,0X22TT | | Ribattini testa tonda | | 1 |
| | 6,0X25TT | | Ribattini testa tonda | | 1 |
| TESTA PIANA SVASATA | | | | | |
| <input type="checkbox"/> | 5,3X13TPS | | Ribattini testa piana svasata | | 1 |
| | 5,3X14TPS | | Ribattini testa piana svasata | | 1 |
| | 5,3X15TPS | | Ribattini testa piana svasata | | 1 |
| | 5,3X16TPS | | Ribattini testa piana svasata | | 1 |
| | 5,3X18TPS | | Ribattini testa piana svasata | | 1 |
| | 5,3X20TPS | | Ribattini testa piana svasata | | 1 |
| | 5,3X22TPS | | Ribattini testa piana svasata | | 1 |
| | 5,3X25TPS | | Ribattini testa piana svasata | | 1 |
| | 5,3X26TPS | | Ribattini testa piana svasata | | 1 |
| | 5,3X28TPS | | Ribattini testa piana svasata | | 1 |
| | 5,3X30TPS | | Ribattini testa piana svasata | | 1 |
| | 5,3X32TPS | | Ribattini testa piana svasata | | 1 |
| | 6,0X14TPS | | Ribattini testa piana svasata | | 1 |
| | 6,0X15TPS | | Ribattini testa piana svasata | | 1 |
| | 6,0X18TPS | | Ribattini testa piana svasata | | 1 |
| | 6,0X20TPS | | Ribattini testa piana svasata | | 1 |
| | 6,0X22TPS | | Ribattini testa piana svasata | | 1 |
| | 6,0X25TPS | | Ribattini testa piana svasata | | 1 |
| | 6,0X28TPS | | Ribattini testa piana svasata | | 1 |
| | 6,0X30TPS | | Ribattini testa piana svasata | | 1 |
| | 6,0X32TPS | | Ribattini testa piana svasata | | 1 |
| | 6,0X35TPS | | Ribattini testa piana svasata | | 1 |



Notes